

QUBICA FLAT B50 / AKI LED

29.04.24_rev.01



KE
ENJOY THE OUTDOORS



QUBICA FLAT B50 / AKI LED



↔ 1200 ↻ 360



2



2

Store entièrement rétractable en cassette.

Bras extensibles modèle BALTEUS ou AKI LED avec articulation conçue pour tendre la toile en même temps que l'ouverture du store. Inclinaison des bras jusqu'à 30°

Tube d'enroulement Rollerbat diamètre 80mm, en acier galvanisé avec système breveté pour la réduction des plis dans le tissu.

Borne frontale carrée en aluminium. Mouvement motorisé au moyen d'un moteur tubulaire.

Les dimensions maximales autorisées sont de 1200X360 cm.

Les profils sont en aluminium extrudé alliage 6060.

La fixation murale ou au plafond est effectuée au moyen d'étriers en aluminium extrudé et de vis en acier.

La peinture des parties intéressées est réalisée avec des poudres époxydiques à base de résine polyester.

Les couleurs standard sont le blanc mat RAL 9010, l'aluminium mat RAL 9006, le corten rugueux et le carbone rugueux.

Les options comprennent d'autres couleurs selon le livre d'échantillons, un éclairage possible sur les bras d'extension Aki LED et l'installation de capteurs de lumière ou de pluie ou d'anémomètres avec possibilité de gestion à distance.

Résistance au vent jusqu'à la classe 2 (UNI EN 13561: 2015). Résistance aux poches d'eau jusqu'à la classe 2 (UNI EN 13561: 2015). Classe liée au gtot (EN 14501 : 2006) attribuée au tissu. Le produit a le marquage CE selon UNI EN 13561: 2015.



Bras Aki



ROLLERBAT Ø 80mm



TUV

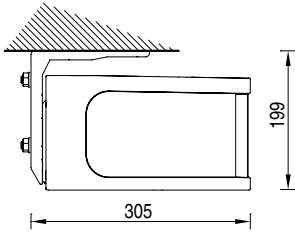


VISSERIE INOX



No PVC-SOLTIS
L MAX 450

Installation au plafond



Installation au mur

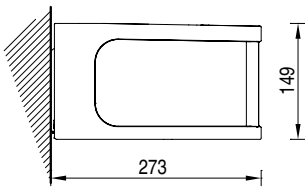


Diagramme de couverture installation murale

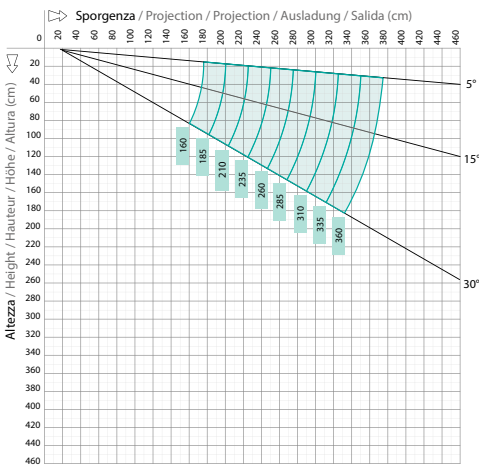
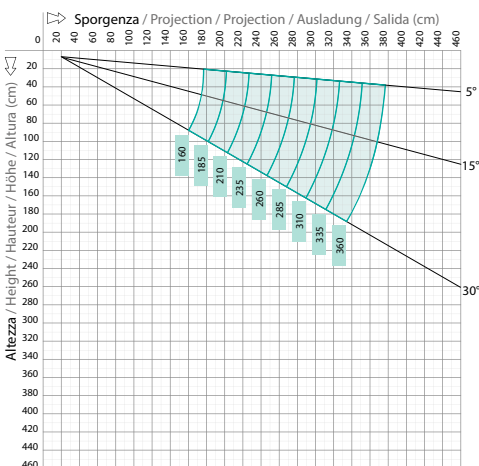
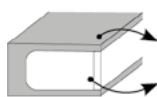


Diagramme de couverture installation plafond





| C1 | C2 | C3 | C4 | C5 | C6 | C7 | C8 | C9 | C10BA | C11 | C12 | C13 | C14 | C15 | C16 |
|------|------|--------|--------|------|------|--------|--------|--------|--------|--------|--------|--------|--------|--------|--------|
| 9010 | 9010 | 9010 | 9010 | 9006 | 9006 | 9006 | 9006 | CARBON | CARBON | CARBON | CARBON | CORTEN | CORTEN | CORTEN | CORTEN |
| 9010 | 9006 | CARBON | CORTEN | 9006 | 9010 | CARBON | CORTEN | CARBON | 9010 | 9006 | CORTEN | CORTEN | 9010 | 9006 | CARBON |

Combinaisons de couleurs

| cm | | | | | | | | | | |
|-----|---|-----|-----|-----|-----|-----|-----|------|------|------|
| | ↔ | | | | | | | | | |
| ↙ | | 400 | 500 | 600 | 700 | 800 | 900 | 1000 | 1100 | 1200 |
| 160 | ■ | 2 | 2 | 2 | 4 | 4 | 4 | 4 | 6 | 6 |
| | ▶ | 2 | 3 | 3 | 5 | 5 | 5 | 5 | 7 | 7 |
| | ■ | 2 | 3 | 3 | 4 | 5 | 5 | 5 | 7 | 7 |
| 185 | ■ | 2 | 2 | 2 | 4 | 4 | 4 | 4 | 6 | 6 |
| | ▶ | 2 | 3 | 3 | 5 | 5 | 5 | 5 | 7 | 7 |
| | ■ | 2 | 3 | 3 | 5 | 5 | 5 | 5 | 7 | 7 |
| 210 | ■ | 2 | 2 | 2 | 4 | 4 | 4 | 4 | 6 | 6 |
| | ▶ | 2 | 3 | 3 | 5 | 5 | 5 | 5 | 7 | 7 |
| | ■ | 2 | 3 | 3 | 4 | 5 | 5 | 5 | 7 | 7 |
| 235 | ■ | 2 | 2 | 2 | 4 | 4 | 4 | 4 | 6 | 6 |
| | ▶ | 2 | 3 | 3 | 5 | 5 | 5 | 5 | 7 | 7 |
| | ■ | 2 | 3 | 3 | 4 | 5 | 5 | 5 | 7 | 7 |
| 260 | ■ | 2 | 2 | 2 | 3 | 4 | 4 | 4 | 6 | 6 |
| | ▶ | 2 | 3 | 3 | 4 | 5 | 5 | 5 | 7 | 7 |
| | ■ | 3 | 3 | 3 | 5 | 5 | 5 | 5 | 7 | 7 |
| 310 | ■ | 2 | 2 | 2 | 3 | 3 | 4 | 4 | 5 | 5 |
| | ▶ | 3 | 3 | 3 | 4 | 4 | 5 | 5 | 6 | 6 |
| | ■ | 3 | 3 | 3 | 4 | 4 | 5 | 5 | 6 | 6 |
| 360 | ■ | - | 2 | 2 | 2 | 3 | 3 | 4 | 4 | 5 |
| | ▶ | - | 3 | 3 | 4 | 4 | 4 | 5 | 5 | 6 |
| | ■ | - | 3 | 3 | 3 | 4/5 | 5 | 5 | 5 | 6 |

- Bras
- ▶ Kit convoyeur
- Support bras - Support mural/plafond

| | cm | ↔ |
|---------------|-----|-----|
| | ↙ | |
| BALTEUS | 160 | 220 |
| | 185 | 245 |
| | 210 | 270 |
| | 235 | 295 |
| | 260 | 320 |
| | 310 | 379 |
| BALTEUS GIANT | 360 | 428 |

Encombres minimum du store fine - 1 pair bras



RÉSISTANCE AU VENT

La résistance au vent d'un pare-soleil externe se caractérise par sa capacité à supporter des charges définies en simulant l'action du vent avec une pression positive ou négative. Afin de définir une corrélation entre la classe de résistance au vent selon les classes définies par la norme technique EN 13561 et la vitesse du vent exprimée en Km/h, un tableau comparatif avec l'échelle de Beaufort est utilisé. L'échelle de Beaufort classe les vents selon la vitesse à laquelle il souffle. La vitesse du vent est mesurée en kilomètres par heure (km/h) ou en nombre de nœuds à l'aide d'un instrument de mesure, appelé anémomètre, à une hauteur d'environ 10 mètres du sol plat.

| | TERMINE DESCRITTIVO | VELOCITA' VENTO m/sec | VELOCITA' VENTO m/sec | VELOCITA' VENTO Nodi | EFFETTI DEL VENTO SULLA TERRA | EN 13561 |
|---|---------------------|-----------------------|-----------------------|----------------------|---|----------|
| 4 | Vento moderato | 5,5 - 7,9 | 20 - 28 | 11 - 16 | Si sollevano polvere e pezzi di carta; si muovono i rami piccoli degli alberi. | Classe 1 |
| 5 | Vento teso | 8,0 - 10,7 | 29 - 38 | 17 - 21 | Gli arbusti con foglie iniziano a ondeggiare; le acque interne s'increspano. | Classe 2 |
| 6 | Vento fresco | 10,8 - 13,8 | 39 - 49 | 22 - 27 | Si muovono anche i rami grossi; gli ombrelli si usano con difficoltà. | Classe 3 |
| 7 | Vento forte | 13,9 - 17,1 | 50 - 61 | 28 - 33 | Gli alberi iniziano a ondeggiare; si cammina con difficoltà contro vento. | Classe 4 |
| 8 | Burrasca | 17,2 - 20,7 | 62 - 74 | 34 - 40 | Si staccano rami dagli alberi; generalmente è impossibile camminare contro vento. | Classe 5 |
| 9 | Burrasca forte | 20,8 - 24,4 | 75 - 88 | 41-47 | Possono verificarsi leggeri danni strutturali agli edifici (caduta di tegole o di coperchi dei camini). | Classe 6 |



Le processus de laquage KE offre des normes de qualité élevées, avec un prétraitement en 8 étapes de dégraissage, de désoxydation et de traitement protecteur avant le laquage. Grâce à cette dernière phase, les composants et profilés sont davantage garantis contre des situations environnementales particulièrement sévères. À la fin du processus, les profilés et les composants sont peints avec des poudres époxy à base de résine polyester.

Périodiquement, les détails de chaque composant traité sont testés au brouillard salin selon la norme ISO 9227 pour confirmer la conformité et la constance du procédé.

La norme produit européenne EN 13561 : 2015 définit les classes de résistance à la corrosion des pièces métalliques qui composent le produit selon le tableau ci-dessous.

Les tests effectués sur le laquage des composants et des profilés nous permettent de classer le produit dans la classe maximale réalisable selon EN 13561 : 2015, C2/4 (48 h - composants internes, 240 h - composants externes).

Equipé des systèmes de contrôle de processus les plus modernes, y compris un système de surveillance continue où les paramètres de travail sont enregistrés et corrigés toutes les 2 minutes, le nouveau secteur de laquage garantit l'amélioration des caractéristiques de qualité du produit, en minimisant le risque de pollution de l'environnement.

Un choix né de la volonté d'être toujours à la pointe des technologies, de garantir la sécurité des opérateurs et d'assurer un faible impact environnemental.

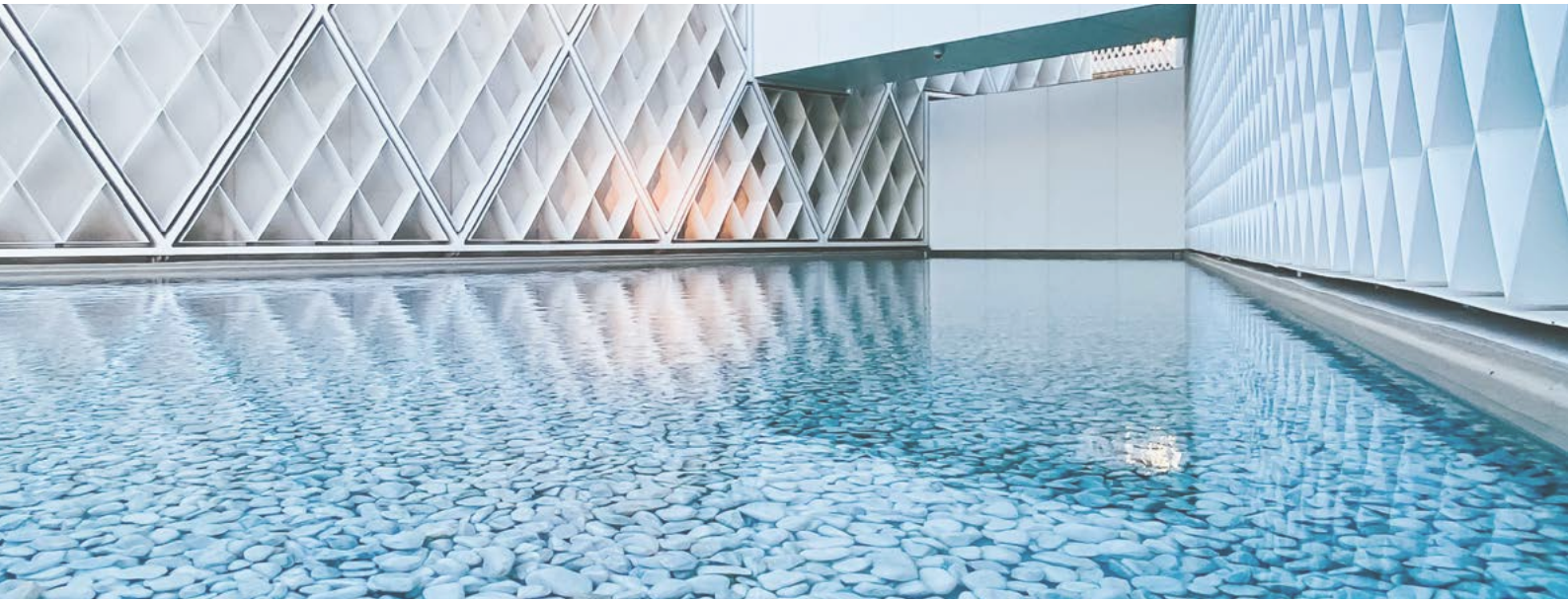
Grâce aux nanotechnologies, le revêtement mis en œuvre constitue une excellente base d'ancrage des peintures, assurant une excellente adhérence et résistance à la corrosion.

L'usine, dans laquelle peuvent être traités des produits en aluminium ou en fer galvanisé d'une longueur allant jusqu'à 7 mètres, comprend 7 cuves de traitement, 1 étuve de séchage à double compartiment, 1 four de polymérisation et 1 station d'épuration pour le drainage des eaux de traitement.

Le véritable centre d'intérêt de l'usine, cependant, est les deux cabines de revêtement en poudre, chacune avec 4 stations pour la retouche manuelle. Les cabines permettent une plus grande continuité de production, grâce à la réduction drastique des arrêts de machine pour les changements de couleur.

RESISTANCE A LA CORROSION

| Classes | 1 | 2 | 3 | 4 |
|---------------------|----|----|----|-----|
| Composants internes | 24 | 48 | | |
| Composants externes | | 48 | 96 | 240 |



Lorsque nous affrontons la couleur, nous le faisons avec la conscience que notre monde entier est conçu par la lumière. Et la couleur n'est rien de plus qu'une décomposition de la lumière. La matière que nous observons absorbe les couleurs de l'iris, se référant à l'œil uniquement la couleur qui le définit. C'est pourquoi il est si important de reconnaître le lien étroit qui existe entre la couleur et la matière. Pour ce projet, trois mots-clés guident la recherche : Mots, Lieux, Matières.

COLORES RAL



● Ral standard (sans supplément)



Il existe une demande croissante pour des bâtiments performants, à très faible consommation d'énergie et utilisant de l'énergie issue de sources renouvelables. En particulier, la limitation des apports thermiques solaires est l'un des aspects les plus importants du confort thermique estival. La protection solaire joue un rôle essentiel dans ce concept. La valeur gtot détermine la capacité du produit (toile) à maintenir, dans un environnement directement exposé au rayonnement solaire, une température plus confortable que celle qui se produirait avec la présence de verre seul. Les gains de chaleur solaire sont directement proportionnels à la transmittance totale de l'énergie solaire gtot, valeur qui dépend du vitrage et de la protection extérieur. La norme produit européenne EN 13561 : 2015 et la norme EN 14501 identifient 5 classes de performance énergétique comme indiqué dans le tableau ci-dessous.

| Effet du GTOT sur le confort thermique | | | | | |
|--|------------------|-------------------------------|-------------------------------|-------------------------------|----------------|
| Valeur Gtot | $\geq 0,50$ | $\geq 0,35 \text{ e } < 0,50$ | $\geq 0,15 \text{ e } < 0,35$ | $\geq 0,10 \text{ e } < 0,15$ | $< 0,10$ |
| Classe | 0 | 1 | 2 | 3 | 4 |
| | Effet très léger | Effet léger | Effet modéré | Bon effet | Très bon effet |

Chaque produit KE a une valeur Gtot en fonction de la toile/profilés utilisés. Pour plus de détails, se référer aux informations fournies avec la fiche technique de la toile et le label CE.

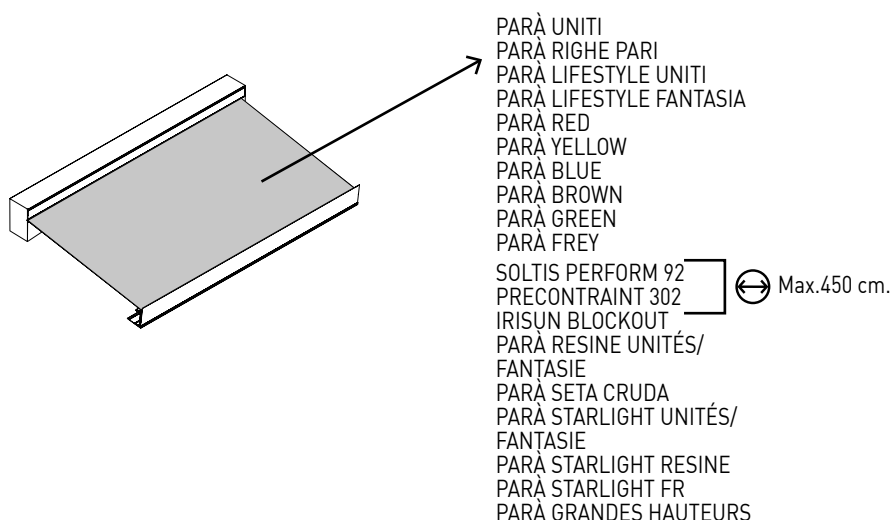


Confort thermique et intégration esthétique parfaite grâce à une large gamme de tissus techniques (plus de 500) qui permettent l'ajustement du facteur solaire en fonction des besoins spécifiques du bâtiment, assurant une cohérence stylistique maximale. Tous les tissus sont certifiés selon la norme technique pour le marquage CE du produit EN 13561 et EN 14501

N.B.

- Pour d'autres spécifications sur les toiles, consultez le guide.


- TISSU POLYESTER RECOMMANDÉ TEMPOTEST STARLIGHT.



Standard

- PARÀ UNITI
 PARÀ RIGHE PARI
 PARÀ LIFESTYLE UNITI
 PARÀ LIFESTYLE FANTASIA
 PARÀ RED
 PARÀ YELLOW
 PARÀ BLUE
 PARÀ BROWN
 PARÀ GREEN
 PARÀ FREY

Optionnel

- SOLTIS PERFORM 92
 PRECONSTRAINT 302  Max.450 cm.
 IRISUN BLOCKOUT
 PARÀ RESINE UNITÉS/FANTASIE
 PARÀ SETA CRUDA
 PARÀ STARLIGHT UNITÉS/FANTASIE
 PARÀ STARLIGHT RESINE
 PARÀ STARLIGHT FR
 PARÀ GRANDES HAUTEURS

DICHIARAZIONE DI PRESTAZIONE

N. 00001-CPR-2024-04-23

Ai sensi dell'Allegato III del Regolamento (UE) n.305/2011 del 9 marzo 2011
 modificato dal Regolamento Delegato (UE) n.574/2014 del 21 febbraio 2014

TENDE A CASSONETTO

Impiego previsto del prodotto: Tende per uso esterno

Nome e indirizzo del fabbricante: KE PROTEZIONI SOLARI S.r.l., Via Calnova 160/a, Noventa di Piave (VE) – Italia

Sistema di valutazione e verifica della costanza di prestazione: 4

Specifica tecnica armonizzata: EN 13561:2015 – Tende esterne e tendoni – Requisiti prestazionali compresa la sicurezza

Prestazione dichiarata:

| Codice identificazione del prodotto-tipo | | L (cm) | SP (cm) | Classe di resistenza al vento | Classe di resistenza alle sacche d'acqua | Specifica tecnica armonizzata |
|--|------------------|--------|---------|-------------------------------|--|-------------------------------|
| B52 | QUBICA PLUMB | 1200 | 435 | 1 | 2 | UNI EN 13561:2015 |
| B52 | QUBICA PLUMB AKI | 1200 | 410 | 1 | 2 | UNI EN 13561:2015 |
| B50 | QUBICA FLAT | 1200 | 360 | 2 | 2 | UNI EN 13561:2015 |
| B50 | QUBICA FLAT AKI | 1200 | 360 | 2 | 2 | UNI EN 13561:2015 |
| B51 | QUBICA LIGHT | 600 | 360 | 1 | 2 | UNI EN 13561:2015 |
| B51 | QUBICA LIGHT AKI | 600 | 360 | 1 | 2 | UNI EN 13561:2015 |
| B36 | DOMEA | 600 | 310 | 1 | 1 | UNI EN 13561:2015 |
| | | 500 | 360 | 1 | 1 | UNI EN 13561:2015 |
| B35 | ANTALIA | 600 | 310 | 1 | 1 | UNI EN 13561:2015 |
| | | 500 | 260 | 2 | 1 | UNI EN 13561:2015 |
| B38 | ANTHEA | 450 | 260 | 2 | 1 | UNI EN 13561:2015 |

Trasmittanza totale di energia solare g_{tot} : fare riferimento al valore riportato in etichetta CE in base al tipo di tessuto utilizzato.

La fornitura dei prodotti sopra indicati è conforme all'insieme delle prestazioni dichiarate.

Si rilascia la presente dichiarazione di prestazione in conformità al regolamento (UE) n.305/2011 sotto la responsabilità esclusiva del fabbricante sopra indentificato.



EN 13561:2015

Noventa di Piave, 23 Aprile 2024

KE PROTEZIONI SOLARI S.r.l.
 Simone Mazzon
 Amministratore delegato



L'éclairage joue un rôle très important en permettant l'utilisation de la pergola à tout moment de la journée. KE utilise des bandeaux LED en les intégrant parfaitement dans les profils des structures. La technologie LED choisie permet une faible consommation énergétique, de multiples applications et une modulation de la couleur et de l'intensité à l'aide d'une simple télécommande.

N.B.
Veuillez vous référer au guide d'éclairage pour de plus amples spécifications.

DATI_TECNICI:



| STRIP LED | |
|------------------------|----------|
| Watt | 10W |
| Volt | 24V |
| Couleur | 2800lm |
| Température de couleur | 3300 K |
| LED/m | 98 led/m |



EN ISO 9001

KE a adopté un système de gestion de la qualité conforme aux exigences UNI EN ISO 9001 afin de maintenir et d'améliorer la qualité de l'entreprise et de poursuivre la satisfaction des attentes des clients. Cette amélioration continue, à travers la maîtrise de tous les processus et la détermination des risques et opportunités, engage l'ensemble de l'organisation dans le développement de systèmes garantissant la sécurité et la fiabilité du produit et dans la recherche de solutions et technologies innovantes.

OHSAS 18001

KE a activé un Système de Gestion de la Sécurité comme partie intégrante de son organisation de travail, s'engageant à organiser l'ensemble de la structure afin de poursuivre les objectifs d'amélioration continue en termes de sécurité et de protection de la santé. La formation, la connaissance et le respect de la législation en vigueur sur la Santé et la Sécurité au travail sont promus, la coopération et la collaboration, les actions préventives sont privilégiées afin de minimiser la probabilité de conditions de non-conformité.

EN ISO 14001

KE est certifiée ISO 14001 pour le management environnemental et souhaite se montrer exemplaire pour le respect de l'environnement et pour l'amélioration continue de son système de management environnemental en comprenant les besoins et attentes des parties intéressées. Elle s'engage à l'amélioration continue et à la prévention de la pollution dans le respect des lois, règlements et normes applicables ; détecte systématiquement tout impact environnemental des procédés de fabrication, promeut la culture de la récupération et du recyclage dans l'entreprise et dans la chaîne de production associée.

MARQUAGE CE _ EN 13561

Le marquage CE des stores extérieurs signale au Consommateur que le produit ainsi étiqueté peut circuler librement dans le marché unique de l'UE, car il est conforme aux dispositions communautaires qui font du principe de sécurité le pivot de tout produit disposant d'un référentiel harmonisé. Vérification de la capacité de résistance au vent ; l'indication claire de la capacité du store à contribuer à l'économie d'énergie du bâtiment (gtot) sont quelques-uns des engagements que le fabricant consacre au produit et qui le rendent clair au consommateur en apposant le marquage CE complet avec tous ses éléments constitutifs. Le nom du fabricant, la norme de référence (dans notre cas EN 13561) accompagnent un produit bien adapté aux indications européennes.

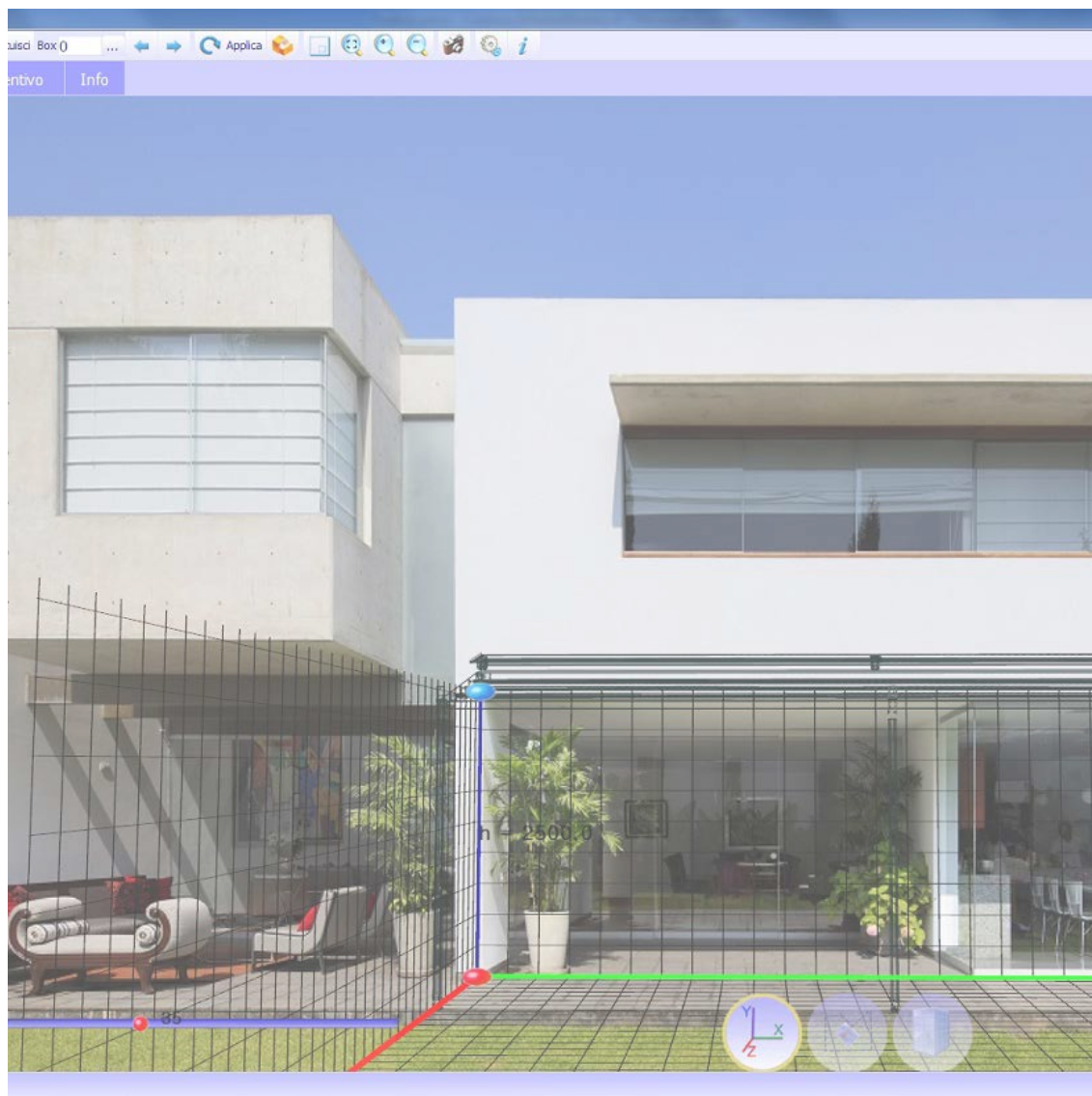
MARQUAGE CE _ EN 1090-1

KE a étendu le marquage CE en 2015 également aux protections extérieures fixes qui font partie des composants structurels en aluminium couverts par la norme internationale EN 1090-1. Le marquage des produits garantit l'application d'une conception structurelle et d'une fabrication rigoureuse avec des processus qualifiés, des ressources industrielles adéquates et un personnel qualifié.

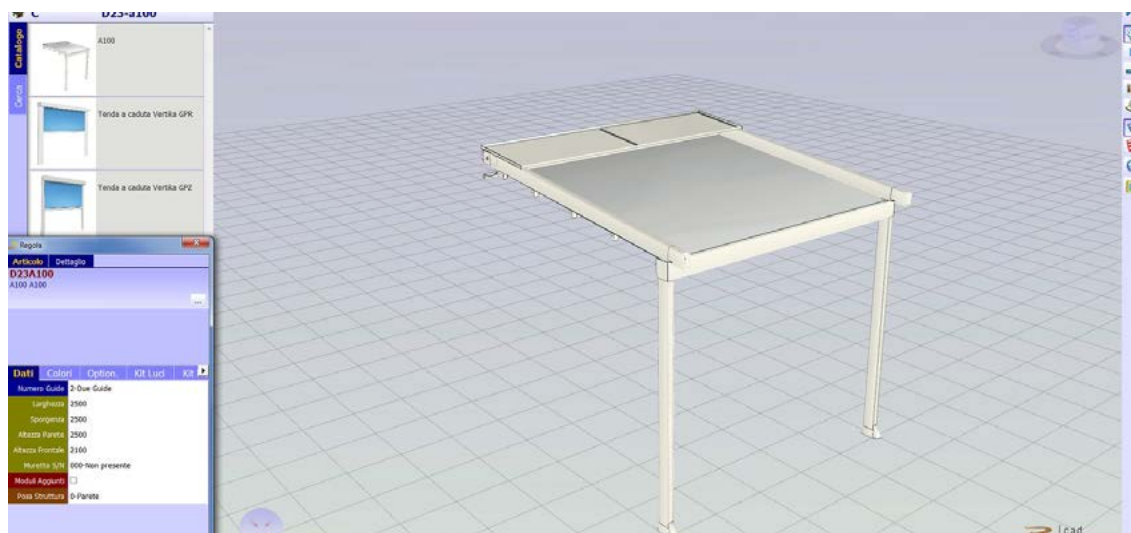


KE s'est adapté aux nouveaux modes d'utilisation du produit en travaillant sur un showroom numérique capable d'offrir à l'utilisateur une expérience visuelle à fort impact, un espace fonctionnel où il peut se déplacer librement, recevoir des informations détaillées sur les produits d'un simple clic et accéder au contenu qui l'intéresse de manière rapide et intuitive. Il existe des contenus visibles, comme la réalité augmentée, et des fichiers téléchargeables, comme des fiches techniques, des brochures et des modèles 3D.





Le système de commande KE B2B est un service simple et intuitif permettant de passer des commandes en ligne de manière pratique. Un graphisme attrayant, de nombreuses fonctionnalités et un mode d'utilisation simple et intuitif qui permet d'accéder en temps réel à toutes les informations relatives à l'historique des commandes et au traitement des commandes en cours. Avec le configurateur 3D Cad Lite, vous pouvez configurer les modèles Gennius et Bioclimatica grâce à un catalogue en ligne constamment mis à jour. Grâce à une interface facile à utiliser, il vous permet également de formuler un devis complet avec un minimum d'erreurs.



Home > Ambienti

Ambienti

La nostra missione è creare nuovi spazi outdoor da vivere in totale armonia. Grazie alle nostre **coperture solari** e alle **strutture per esterni personalizzate**, potrai **arredare con stile il tuo terrazzo, giardino, attico, ma anche modulare...** [Leggi di più](#)



La tecnologia BIM améiore la méthode de travail des concepteurs et constitue désormais la principale source d'information pour la réalisation d'un projet. Avec le BIM, le modèle est généré dans une "3D paramétrique" à partir de laquelle une série d'informations telles que des vues 2D, des élévations, des sections mais aussi des calculs métriques et bien d'autres choses encore peuvent être automatiquement dérivées. Sur le site web de KE, vous trouverez la galerie BIM des principaux modèles KE, les certifications et toute la documentation technique utile pour chaque produit : www.keoutdoordesign.com

Area Clienti IT-IT

Referenze Area Media

- Brochure e Cataloghi
- BIM & 3D Models
- Blog
- News
- Video

POWERED BY SYNCRONIA



KE SCREENY 85 - SINGLE UNIT VERSION



KE SCREENY BOX



KE SPACE



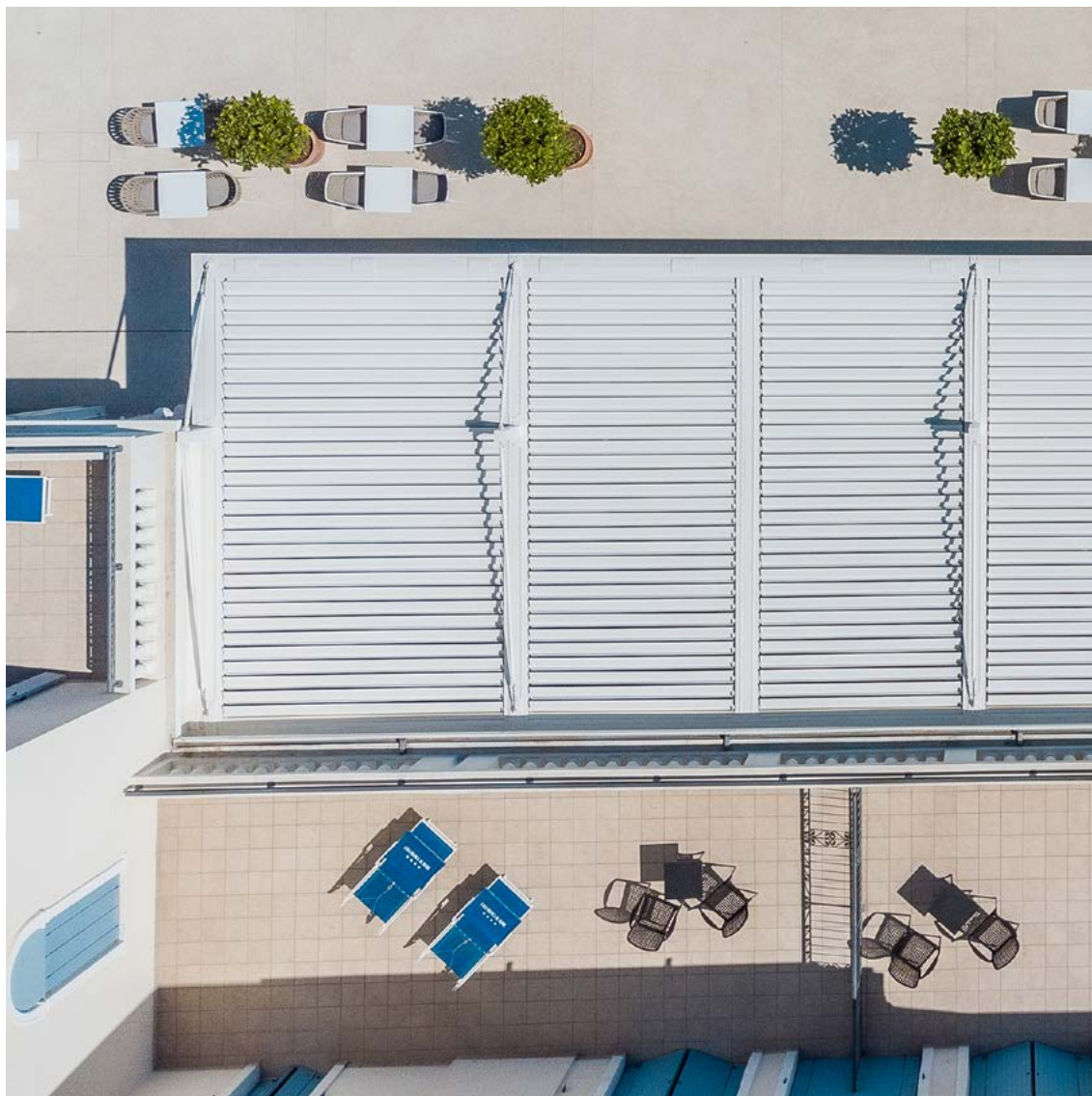
KE VENEZIA GOLD



Kedry Skyline



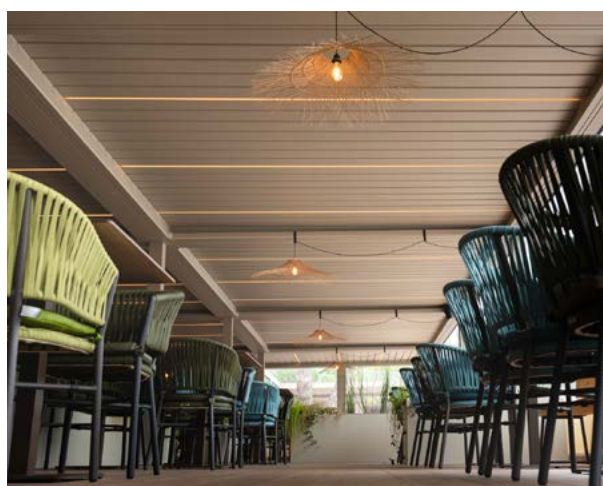
KE SCREENY 85 - SINGLE UNIT VERSION



UN GROUPE, UNE VISION, UN GROUPE EN ÉVOLUTION

Depuis 1987, KE conçoit et fabrique des stores à bras, des stores à cassette, des stores à projection, des auvents, des abris et est spécialisée dans les structures d'ombrage qui améliorent l'habitabilité des espaces extérieurs, jusqu'au réaménagement et au restyling du mobilier urbain. Tant pour la variété de la gamme que pour la profondeur des configurations, KE est une réalité de fabrication capable de satisfaire les demandes les plus exigeantes.

Les exigences les plus élevées des designers, architectes, fabricants de portes et fenêtres, tapissiers et professionnels de l'extérieur.



Améliorer l'expérience

Grâce au professionnalisme et à l'expérience de KE, vous pouvez compter sur des produits de qualité conçus pour améliorer l'expérience extérieure de vos clients. Avec KE, il sera plus facile de vivre l'espace extérieur en parfaite harmonie avec le milieu environnant, en élargissant les points de vue et en assurant un confort maximal en toutes saisons.