



KE

XTESA Plain

PROTECTION POLYVALENTE DESIGN ET ROBUSTE

➤ Une pergola adossée équipée d'une toile enroulable avec ZIP renforcé et tube d'enroulement extrudé pour une robustesse à toutes épreuves et un encombrement minimal pour une application en toute discrétion.

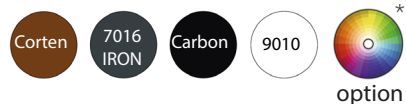
Cette pergola vient véritablement réhausser le design de vos espaces ou en créer d'autres totalement inédits. Linéaire, sobre et fonctionnelle: elle répond aux critères des plus exigeants.

Profitez pleinement des demi-saisons en extérieur avec XTESA Plain.

+

Robuste
Application polyvalente
Grande couverture
Design

Coloris possibles (RAL):



Dimensions :

1 toit - 2 poteaux

LARGEUR 2.000 à 5.000 mm

AVANCEE 2.500 à 7.000 mm

2 toits - 2 poteaux

LARGEUR 4.500 à 6.000 mm

AVANCEE 2.500 à 7.000 mm

POTEAUX STD 2.400 mm



Encombrement minimal une fois la toile enroulée

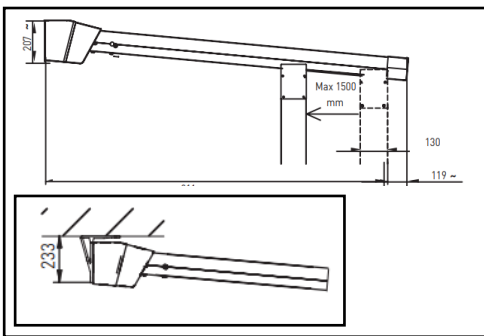


Eclairage LED possible dans les traverses et coulisses



Parfaite tension de toile

➤ Caractéristiques



- Poids : environ 16kg au mètre carré
- Système de sangles et pistons à gaz permettant le déplacement horizontal et une parfaite tension de toile
- Pose de face ou plafond
Pose à 10° minimum pour une protection à la pluie
- Armature en aluminium
Conception des produits respectueuse de l'environnement
- Système d'évacuation de l'eau pour une protection à la pluie
- Hauteur de pied non standard en option (3000mm max)



Options ◀

Système domotique Somfy
Gestion des pergolas par télécommande ou application.
Automatismes et capteurs climatiques



Fermeture latérale

- Vertika Toile ou Cristal
- Vitrage LINE GLASS

Toiles

Large choix de toiles imperméables et occultantes



Eclairage



Intégration de bandeaux LEDS possible :

- Dans les coulisses
- Dans les traverses

➤ VALEURS



Nos produits et leurs composants sont essentiellement constitués d'aluminium suivant un cycle de vie responsable de l'environnement



Production dans nos ateliers en Italie



GARANTIE 5 ANS
Les recherches constantes en R&D garantissent un produit à la pointe de l'innovation et durable



Qualité et Sécurité



Produit 100% Sur mesure à vos besoins esthétiques et fonctionnels



SAS KE FRANCE

Route de Landouville
Tremblay les villages
28170 Centre, France
contact@kefrance.fr

Votre revendeur KE proche de chez vous :