

XTESA

29.04.24_rev.01

KE
GENNIUS

KE
ENJOY THE OUTDOORS





PLUS PRODOTTO



TESSUTO AVVOLGIBILE
anzichè a pacchetto garantisce il minimo
ingombro a tenda chiusa



PENDENZA MINIMA 7°



TENSIONAMENTO DEL TELO
grazie ad un sistema di pistoni a
gas



DESIGN ESSENZIALE
senza frangifratta e profili di sostegno del
telo



MODULARITA'
moduli affiancabili senza limitazione di
misure in larghezza



↔ 400/500 ↙ 700/400 ↔ 130 ↘ 215

Tenda modulare ombreggiante con telo ad avvolgimento.

Il telo è tensionato attraverso una centrale elettronica che garantisce con pendenza minima di 7° una tensione ottimale e si movimenta per mezzo di dispositivi ad elettrocalamita agganciati in apertura dalla barra terminale.

Colonne e grondaia possono essere arretrate verso la parete di cm 215 garantendo le condizioni di tenuta minime necessarie.

Le dimensioni massime consentite sono cm 500x400/400x700 con altezza colonne cm 300 e superficie di copertura mq 20/28 per singolo modulo.

I profili sono in alluminio estruso EN AW-6060 (con guide da cm 11x11 e colonne da cm 9,5x13).

Ogni modulo è motorizzato separatamente.

Dotata di barra stabilizzatrice con sporgenze superiori a mt 4 ed assenza di barra luci.

Il fissaggio a parete o soffitto avviene per mezzo di staffe e viteria in acciaio.

La verniciatura delle parti interessate è effettuata con polveri epossidiche a base di resina poliesteri.

I colori previsti di serie sono RAL 9010 White e Carbon.

Il tessuto previsto è Precontrain 302.

Tra gli optional vi sono altri colori in scala RAL come specificato a campionario, altri tessuti a campionario e possibilità di illuminazione su interno guida.

Inoltre è previsto l'inserimento di sensori di luminosità, di pioggia e anemometri con possibilità di gestione da remoto attraverso dispositivi di collegamento che la rendono integrabile con la domotica dell'abitazione.

E' possibile prevedere l'installazione di tende perimetrali a caduta, l'installazione di vetrate e l'installazione di timpani.

Resistenza al vento fino alla classe 6 (EN 13561:2015).

Classe di schermatura solare GTOT (EN 14501:2006) assegnata al tessuto.

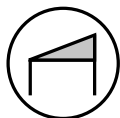
Il prodotto possiede la marcatura CE secondo la EN 13561:2015.

OPTIONAL

LUCI



TIMPANI



VERTIKA

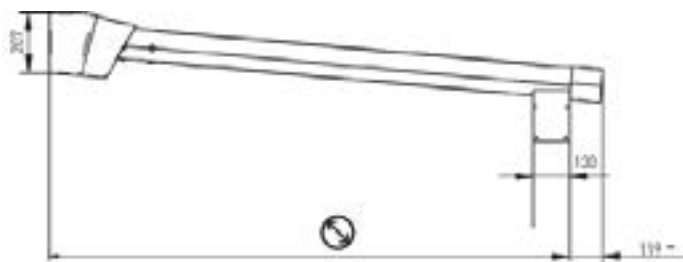


VETRATE

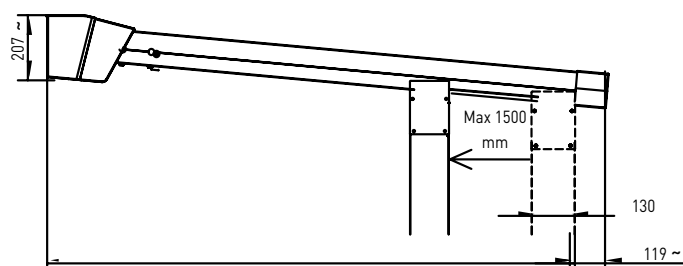


INFORMAZIONI TECNICHE

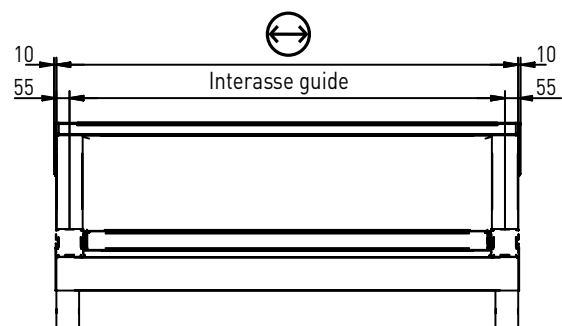
Schema tecnico generale



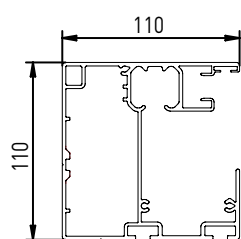
Schema tecnico arretramento colonna



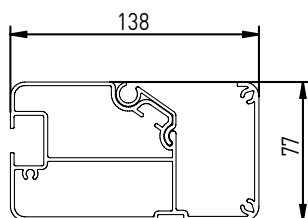
Larghezza interasse guide



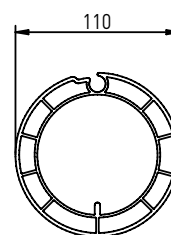
Dimensioni profili



Guida



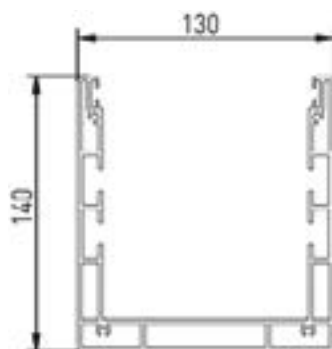
Terminale



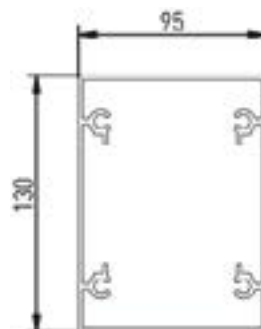
Tubo avvolgitore

INFORMAZIONI TECNICHE

Sezione travi

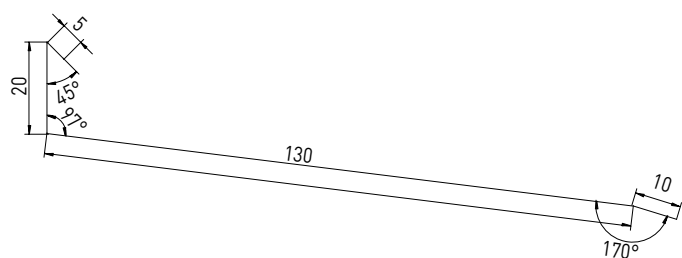


Trave frontale

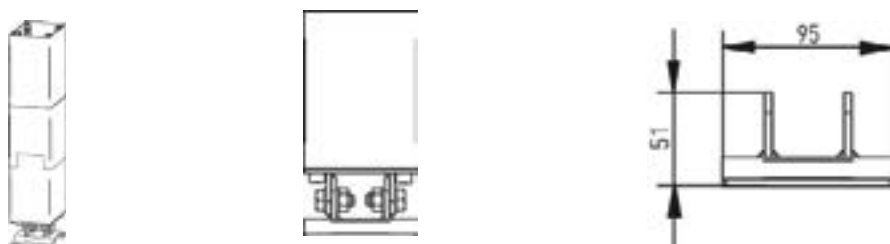


Pilastro

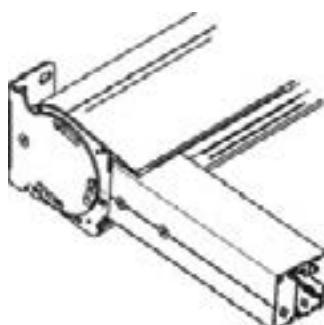
Sezione tettuccio



Attacchi a terra

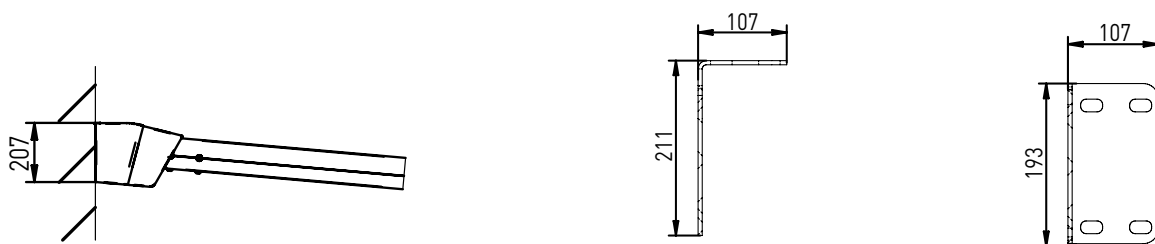


Ancoraggi a muro

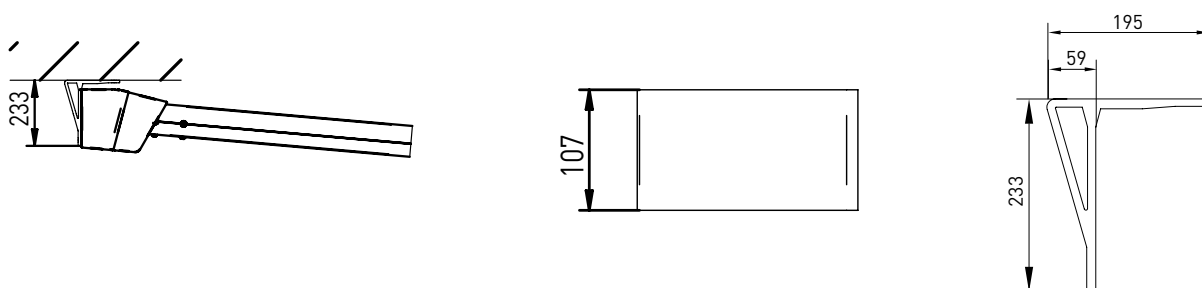


INFORMAZIONI TECNICHE

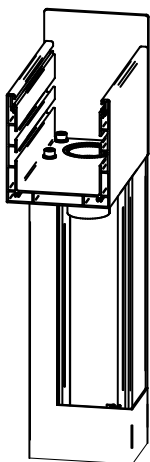
Applicazione a parete



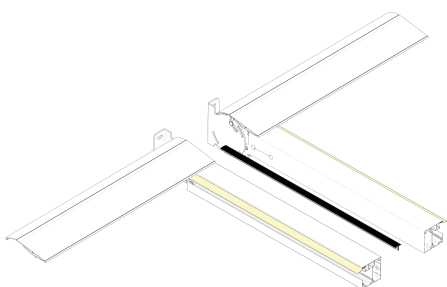
Applicazione a soffitto



Sistema scarico acqua

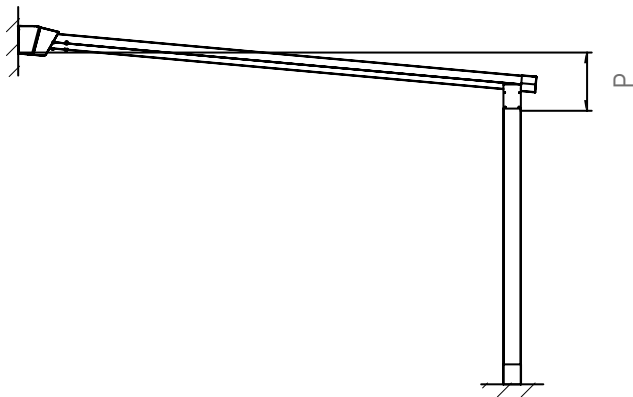


Giunzione moduli multipli



INFORMAZIONI TECNICHE

PENDENZE



1 MODULO

cm	↔						
	200	250	300	350	400	450	500
	STD /	STD /	STD /	STD /	STD /	STD /	STD /
250	34 /	34 /	34 /	37 /	37 /	41 /	41 /
300	39 /	39 /	39 /	42 /	42 /	47 /	47 /
350	44 /	44 /	44 /	47 /	47 /	56 /	56 /
400	52 /	52 /	52 /	56 /	56 /	66 /	66 /
450	58 /	58 /	58 /	61 /	61 /		
500	63 /	63 /	63 /	67 /	67 /		
550	73 /	73 /	73 /	77 /	77 /		
600	78 /	78 /	78 /	84 /	84 /		
650	84 /	84 /	90 /	90 /	90 /		
700	90 /	90 /	96 /	96 /	96 /		

⊙ Sporgenza

↔ Larghezza

STD
Standard

| |
Modulo aggiunto

2 MODULI

cm	↔											
	450	500	550	600	650	700	750	800	850	900	950	1000
	STD /	STD /	STD /	STD /	STD /	STD /	STD /	STD /	STD /	STD /	STD /	STD /
250	34 /	34 /	34 /	34 /	37 /	37 /	37 /	37 /	41 /	41 /	41 /	41 /
300	39 /	39 /	39 /	39 /	42 /	42 /	42 /	42 /	47 /	47 /	47 /	47 /
350	44 /	44 /	44 /	44 /	47 /	47 /	47 /	47 /	56 /	56 /	56 /	56 /
400	52 /	52 /	52 /	52 /	56 /	56 /	56 /	56 /	66 /	66 /	66 /	66 /
450	58 /	58 /	58 /	58 /	61 /	61 /	61 /	61 /				
500	63 /	63 /	63 /	63 /	67 /	67 /	67 /	67 /				
550	73 /	73 /	73 /	73 /	77 /	77 /	77 /	77 /				
600	78 /	78 /	78 /	78 /	84 /	84 /	84 /	84 /				
650	84 /	84 /	90 /	90 /	90 /	90 /	90 /	90 /				
700	90 /	90 /	96 /	96 /	96 /	96 /	96 /	96 /				

3 MODULI

cm	↔														
	850	900	950	1000	1050	1100	1150	1200	1250	1300	1350	1400	1450	1500	
	STD /	STD /	STD /	STD /	STD /	STD /	STD /	STD /	STD /	STD /	STD /	STD /	STD /	STD /	
250	34 /	34 /	37 /	37 /	37 /	37 /	37 /	37 /	41 /	41 /	41 /	41 /	41 /	41 /	
300	39 /	39 /	42 /	42 /	42 /	42 /	42 /	42 /	47 /	47 /	47 /	47 /	47 /	47 /	
350	44 /	44 /	47 /	47 /	47 /	47 /	47 /	47 /	56 /	56 /	56 /	56 /	56 /	56 /	
400	52 /	52 /	56 /	56 /	56 /	56 /	56 /	56 /	66 /	66 /	66 /	66 /	66 /	66 /	
450	58 /	58 /	61 /	61 /	61 /	61 /	61 /	61 /							
500	63 /	63 /	67 /	67 /	67 /	67 /	67 /	67 /							
550	73 /	73 /	77 /	77 /	77 /	77 /	77 /	77 /							
600	78 /	78 /	84 /	84 /	84 /	84 /	84 /	84 /							
650	90 /	90 /	90 /	90 /	90 /	90 /	90 /	90 /							
700	96 /	96 /	96 /	96 /	96 /	96 /	96 /	96 /							



RESISTENZA AL VENTO

La resistenza al vento di una schermatura solare esterna si caratterizza dalla capacità di supportare carichi definiti simulando l'azione del vento con pressione positiva o negativa. Allo scopo di definire una correlazione tra la classe di resistenza al vento secondo le classi definite dalla norma tecnica EN 13561 e la velocità del vento espressa in Km/h, viene utilizzata una tabella comparativa con la scala Beaufort. La Scala di Beaufort classifica i venti in base alla velocità in cui spirano. La velocità del vento è misurata in chilometri orari (km/h) o in nodi tramite uno strumento di misura, detto anemometro, ad un'altezza di circa 10 metri dal terreno piatto.

	TERMINE DESCRITTIVO	VELOCITA' VENTO km/h	VELOCITA' VENTO km/h	VELOCITA' VENTO Nodi	EFFETTI DEL VENTO SULLA TERRA	EN 13561
4	Vento moderato	5,5 - 7,9	20 - 28	11 - 16	Si sollevano polvere e pezzi di carta; si muovono i rami piccoli degli alberi.	Classe 1
5	Vento teso	8,0 - 10,7	29 - 38	17 - 21	Gli arbusti con foglie iniziano a ondeggiare; le acque interne s'increspano.	Classe 2
6	Vento fresco	10,8 - 13,8	39 - 49	22 - 27	Si muovono anche i rami grossi; gli ombrelli si usano con difficoltà.	Classe 3
7	Vento forte	13,9 - 17,1	50 - 61	28 - 33	Gli alberi iniziano a ondeggiare; si cammina con difficoltà contro vento.	Classe 4
8	Burrasca	17,2 - 20,7	62 - 74	34 - 40	Si staccano rami dagli alberi; generalmente è impossibile camminare contro vento.	Classe 5
9	Burrasca forte	20,8 - 24,4	75 - 88	41-47	Possono verificarsi leggeri danni strutturali agli edifici (caduta di tegole o di coperchi dei camini).	Classe 6

Nota bene: in presenza di vento superiore alla classe massima, è necessario avvolgere/impacchettare il telo o portare le lame in posizione verticale. Per la valutazione della resistenza al vento delle chiusure perimetrali (Vertika, Vertika Prime, Line glass) si faccia riferimento alle dichiarazioni di prestazione dei prodotti stessi. L'apertura e la chiusura delle schermature può essere controllata mediante l'installazione di sensori (sole, vento, pioggia). Tale ausilio non sostituisce la necessità di sorveglianza e di una eventuale azione manuale di messa in sicurezza della schermatura a causa di superamento della classe di resistenza al vento massima, o di carichi impropri sul prodotto. Non è pertanto garantita l'azione di messa in sicurezza del prodotto attraverso i sensori.

cm ⊖	200	250	300	350	400	450	500	450	500	550	600	650	700	750	800	850	900	950	1000	450	500	550	600	
250	9	9	9	9	9	9	9	9	9	9	9	9	9	9	9	9	9	9	9	9	9	9	9	9
300	9	9	9	9	9	9	9	9	9	9	9	9	9	9	9	9	9	9	9	9	9	9	9	9
350	9	9	9	9	9	9	9	9	9	9	9	9	9	9	9	9	9	9	9	9	9	9	9	9
400	9	9	9	9	9	9	9	9	9	9	9	9	9	9	9	9	9	9	9	9	9	9	9	9
450	9	9	9	9	9	9	8	9	9	9	9	9	9	9	9	9	9	8	8	9	9	9	9	9
500	9	9	9	9	9	8	8	9	9	9	9	9	9	9	9	8	8	8	8	9	9	9	9	9
550	9	9	9	9	8	8	8	9	9	9	9	9	9	8	8	8	8	8	8	9	9	9	9	9
600	9	9	9	8	8	8	8	9	9	9	9	9	8	8	8	8	8	8	8	9	9	9	9	9
650	9	9	9	8	8	8	8	9	9	9	9	8	8	8	8	8	8	8	8	9	9	9	9	9
700	9	9	8	8	8	8	8	9	9	9	8	8	8	8	8	8	8	8	8	9	9	9	9	8

cm ⊖	850	900	950	1000	1050	1100	1150	1200	1250	1300	1350	1400	1450	1500	850	900	950	1000	
250	9	9	9	9	9	9	9	9	9	9	9	9	9	9	9	9	9	9	9
300	9	9	9	9	9	9	9	9	9	9	9	9	9	9	9	9	9	9	9
350	9	9	9	9	9	9	9	9	9	9	9	9	9	9	9	9	9	9	9
400	9	9	9	9	9	9	9	9	9	9	9	9	9	9	9	9	9	9	9
450	9	9	9	9	9	9	9	9	9	9	9	8	8	8	9	9	9	9	9
500	9	9	9	9	9	9	9	9	8	8	8	8	8	8	9	9	9	9	9
550	9	9	9	9	9	8	8	8	8	8	8	8	8	8	9	9	9	9	9
600	9	9	9	8	8	8	8	8	8	8	8	8	8	8	9	9	9	9	8
650	9	9	8	8	8	8	8	8	8	8	8	8	8	8	9	9	8	8	8
700	8	8	8	8	8	8	8	8	8	8	8	8	8	8	8	8	8	8	8



Il processo di verniciatura KE prevede standard qualitativi elevati, con un pretrattamento in 8 stadi di sgrassaggio, disossidazione, e trattamento protettivo prima della verniciatura. Grazie a quest'ultima fase, componenti e profili sono ulteriormente garantiti nei confronti di situazioni ambientali particolarmente gravose. A conclusione del processo i profili e componenti vengono verniciati con polveri epossidiche a base di resina poliesteri.

Periodicamente i particolari di ogni componente trattato vengono testati in nebbia salina secondo la norma ISO 9227 a conferma della conformità e costanza del processo.

La norma di prodotto europea EN 13561:2015 definisce le classi di resistenza alla corrosione delle parti metalliche che costituiscono il prodotto secondo la tabella riportata sotto.

I test effettuati sulla verniciatura dei componenti e profili ci permettono di classificare il prodotto nella classe massima raggiungibile secondo EN 13561: 2015, C2/4 (48 h – componenti interni, 240 h – componenti esterni).

Dotato dei più moderni sistemi di controllo di processo tra i quali, un impianto di monitoraggio continuo dove vengono registrati e corretti i parametri di lavoro ogni 2 minuti, il nuovo comparto di verniciatura garantisce il miglioramento delle caratteristiche qualitative del prodotto, limitando al massimo il rischio di inquinamento ambientale.

Una scelta nata dalla volontà di essere sempre al passo con le tecnologie, garantire la sicurezza dell'operatore e assicurare un basso impatto ambientale.

Grazie alle nanotecnologie, il rivestimento attuato costituisce un'eccellente base per l'ancoraggio delle vernici, assicurando ottima adesione e resistenza alla corrosione.

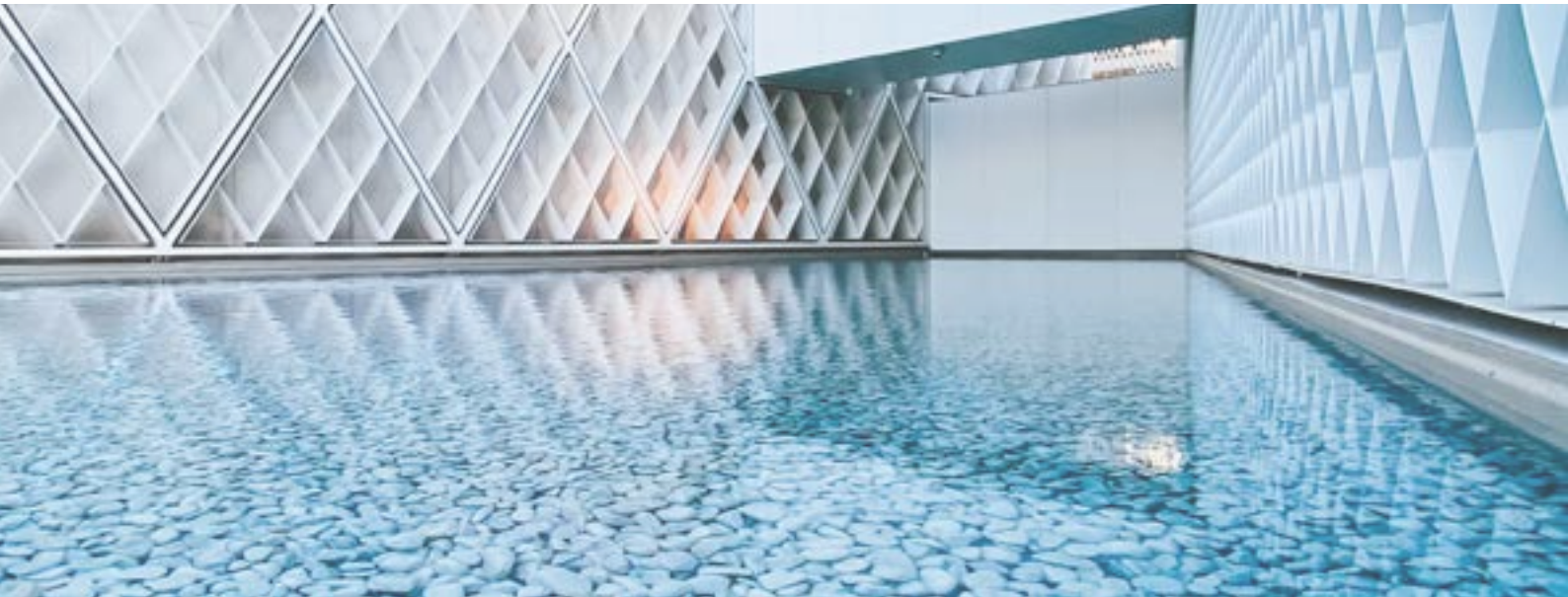
L'impianto, in cui potranno essere trattati manufatti in alluminio o ferro zincato con lunghezza fino ai 7 metri, prevede 7 vasche di trattamento, 1 forno di asciugatura a doppio scomparto, 1 forno di polimerizzazione e 1 impianto di depurazione per il trattamento delle acque di scarico.

Il vero focus dell'impianto sono però le due cabine di verniciatura a polveri, ciascuna con 4 postazioni per il ritocco manuale. Le cabine consentono una maggiore continuità produttiva, grazie alla drastica riduzione dei fermi impianto per il cambio colore.

RESISTENZA ALLA CORROSIONE

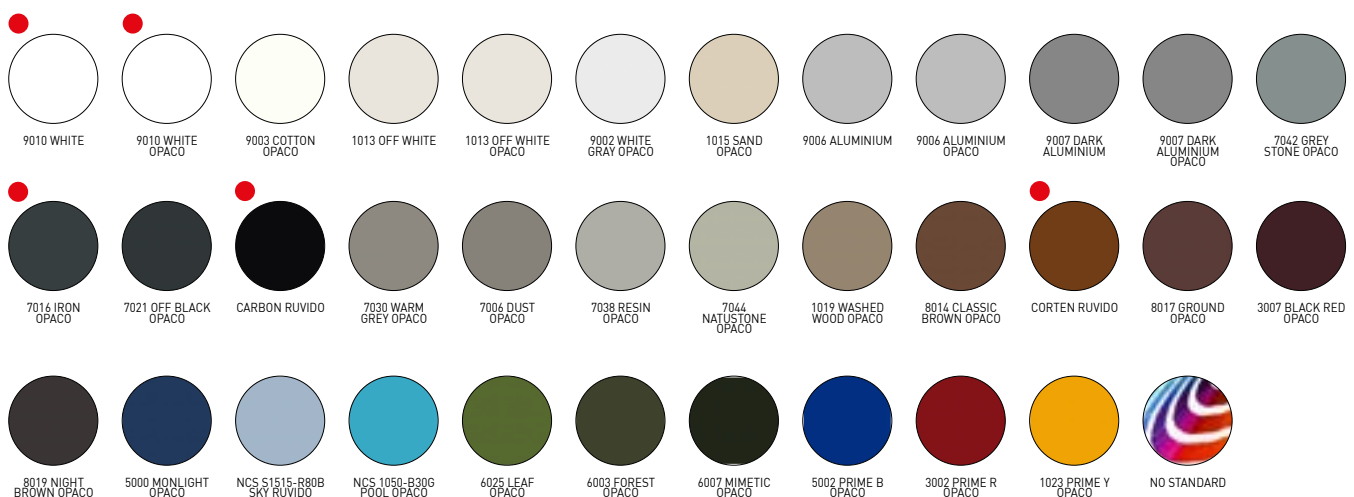
Classi	1	2	3	4
Componenti interni	24	48		
Componenti esterni		48	96	240

COLORI



Nota bene: in presenza di vento superiore alla classe massima, è necessario avvolgere/impacchettare il telo o portare le lame in posizione verticale. Per la valutazione della resistenza al vento delle chiusure perimetrali (Vertika, Vertika Prime, Line glass) si faccia riferimento alle dichiarazioni di prestazione dei prodotti stessi. L'apertura e la chiusura delle schermature può essere controllata mediante l'installazione di sensori (sole, vento, pioggia). Tale ausilio non sostituisce la necessità di sorveglianza e di una eventuale azione manuale di messa in sicurezza della schermatura a causa di superamento della classe di resistenza al vento massima, o di carichi impropri sul prodotto. Non è pertanto garantita l'azione di messa in sicurezza del prodotto attraverso i sensori.

COLORI RAL



● Ral standard (senza supplemento)



È sempre più attuale l'esigenza di edifici ad altissima prestazione che presentino un fabbisogno energetico molto basso, coperto in misura significativa da energia derivata da fonti rinnovabili. In particolare la limitazione degli apporti solari è uno degli aspetti più importanti del comfort termico estivo. In questo contesto il contributo delle schermature solari risulta essere essenziale. Il valore gtot determina la capacità della schermatura solare di mantenere, in un ambiente esposto direttamente all'irraggiamento solare, una temperatura più confortevole rispetto a quella che si avrebbe con la presenza del solo vetro. Gli apporti solari sono direttamente proporzionali alla trasmittanza totale di energia solare gtot, valore dipendente dalla vetrata e dalla schermatura esterna. La norma di prodotto europea EN 13561:2015 e la norma EN 14501 identificano 5 classi di prestazione energetica come da tabella riportata sotto.

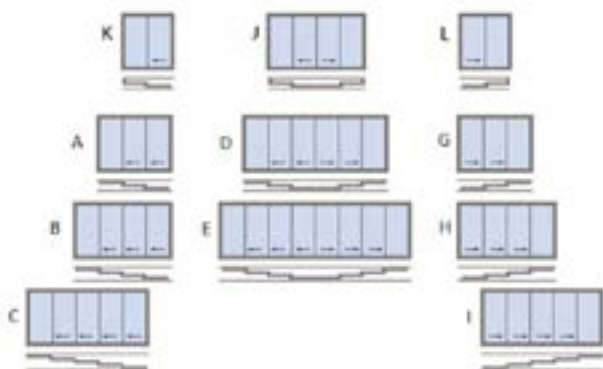
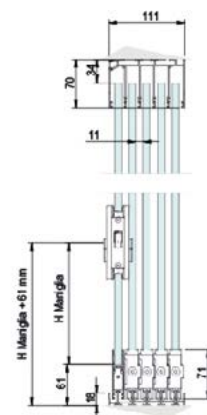
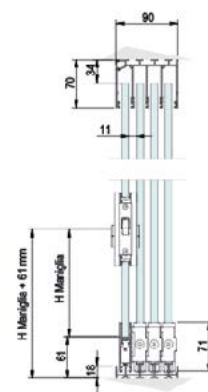
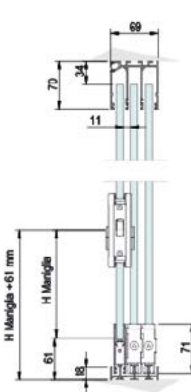
Effetto del Gtot sul comfort termico					
Valore Gtot	$\geq 0,50$	$\geq 0,35$ e $< 0,50$	$\geq 0,15$ e $< 0,35$	$\geq 0,10$ e $< 0,15$	$< 0,10$
Classe	0	1	2	3	4
	Effetto molto lieve	Effetto lieve	Effetto moderato	Effetto buono	Effetto molto buono

Ogni prodotto KE possiede un valore di Gtot in funzione del tessuto/profilo di schermatura utilizzati. Per i dettagli si faccia riferimento alle indicazioni fornite con la scheda tecnica del tessuto e all'etichetta CE.



Vetrare scorrevoli con ante senza profili e peso scaricato a terra. Binario inferiore alto soli 18 mm. Movimentazione delle ante a sinistra o a destra, con cambio verso rapido anche in fase d'opera. Chiusura laterale o centrale. Impacchettamento con vetrate allineate. Regolazione in altezza fino a 8 mm per ogni singola anta. Sistema scomponibile per una facile pulizia. Chiusura con autoblocco e/o serratura. In presenza di forti piogge o piogge accompagnate da vento non è garantita la completa impermeabilità.

Dettagli tecnici





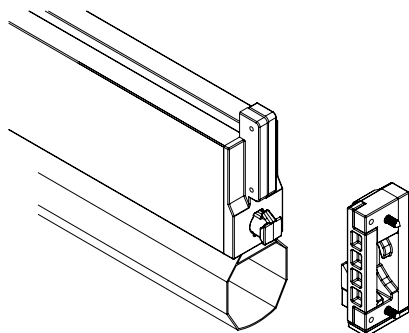
Vertika è una chiusura verticale che permette di proteggere dal sole e dagli agenti atmosferici. Può essere provvista di WIND BLOCK, cioè un sistema di bloccaggio e tensionamento del telo. Con Vertika si possono utilizzare tessuti oscuranti e filtranti per poter gestire al meglio l'irraggiamento solare.

- DISPONIBILI:

110 GPR
110 GPZ
130 GPR
130 GPZ

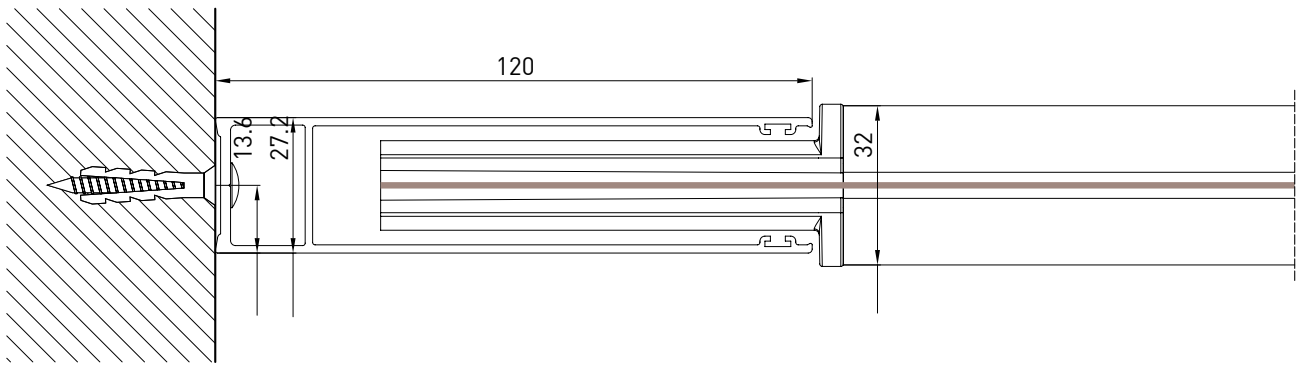
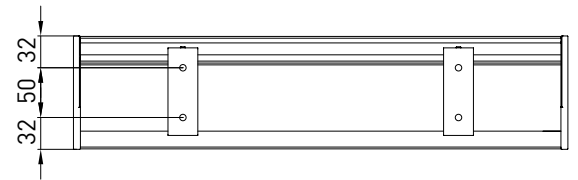
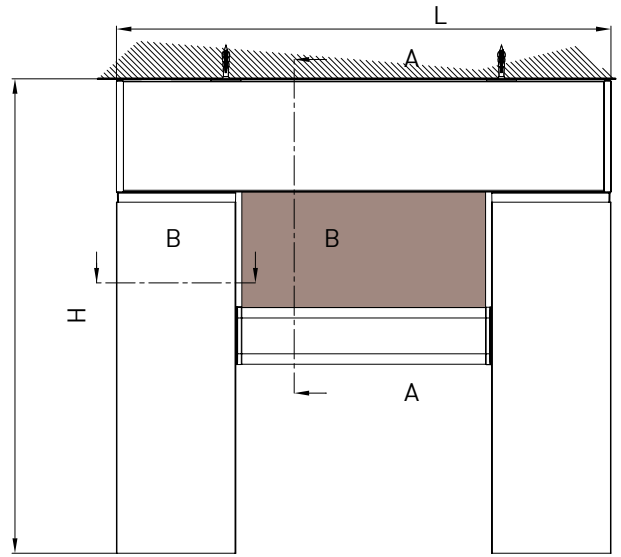
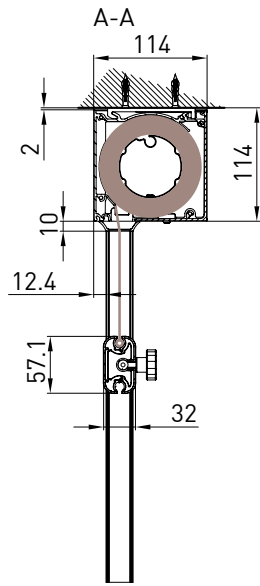
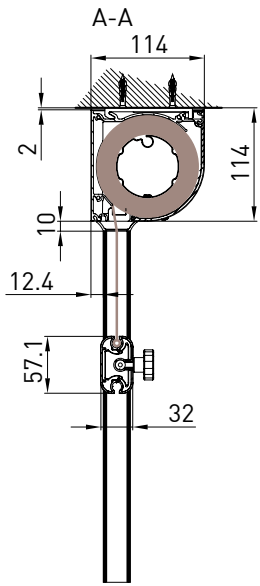


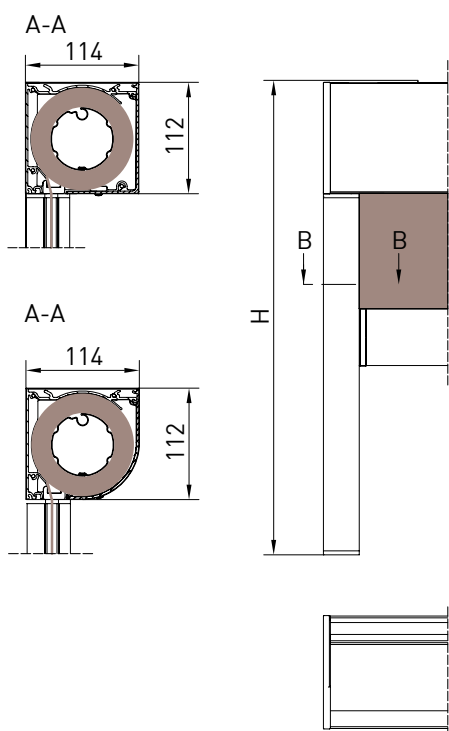
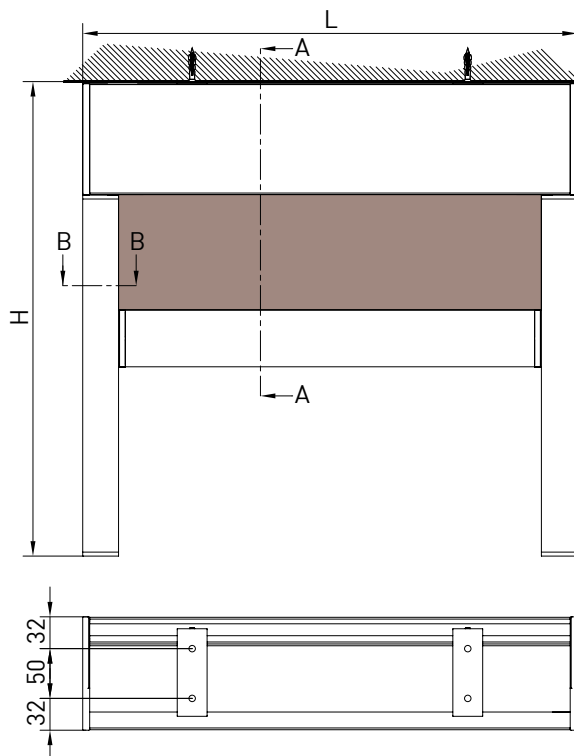
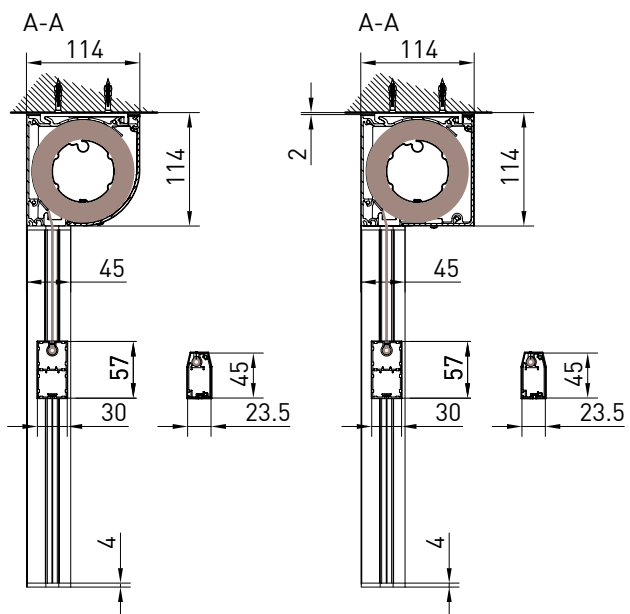
Dettagli tecnici



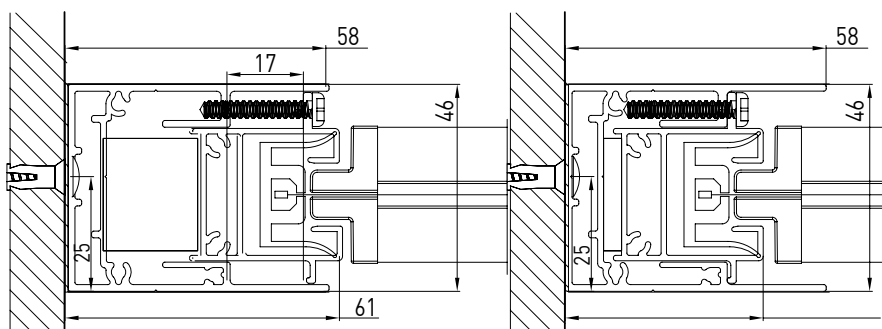
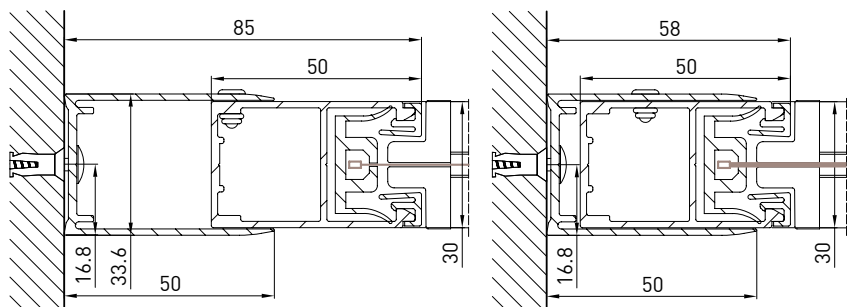
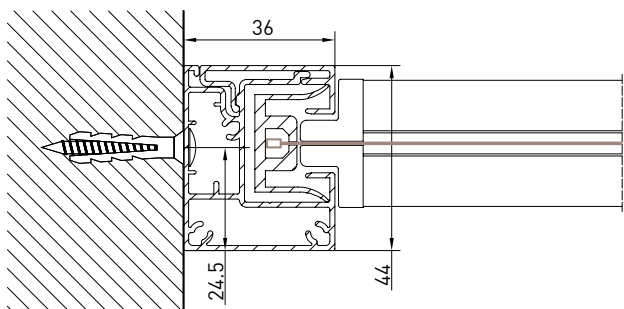
WIND BLOCK: Sistema di blocco automatico del terminale applicabile alle Vertika 110 e 130. Sotto l'azione del vento il terminale viene bloccato in posizione bassa se il tessuto, a tenda aperta, è costantemente tensionato.

VERTIKA_110 GPR

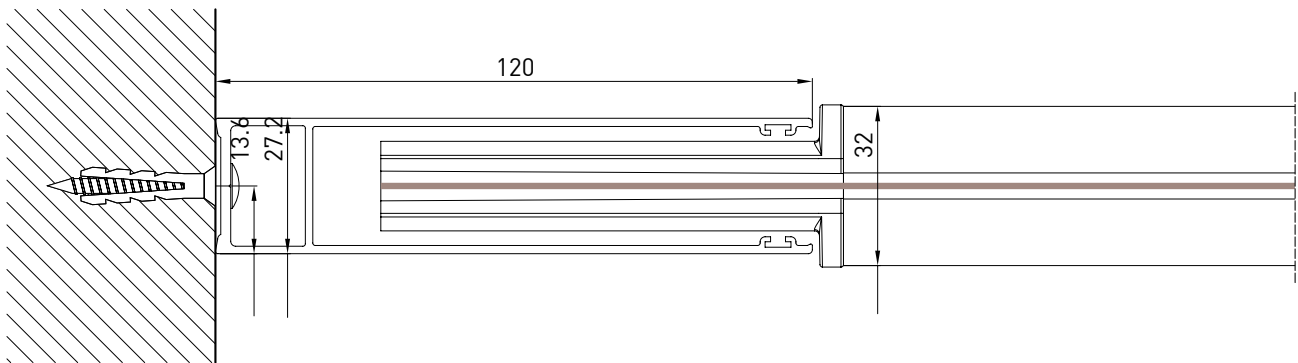
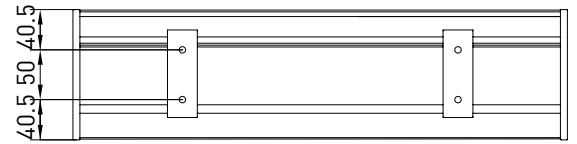
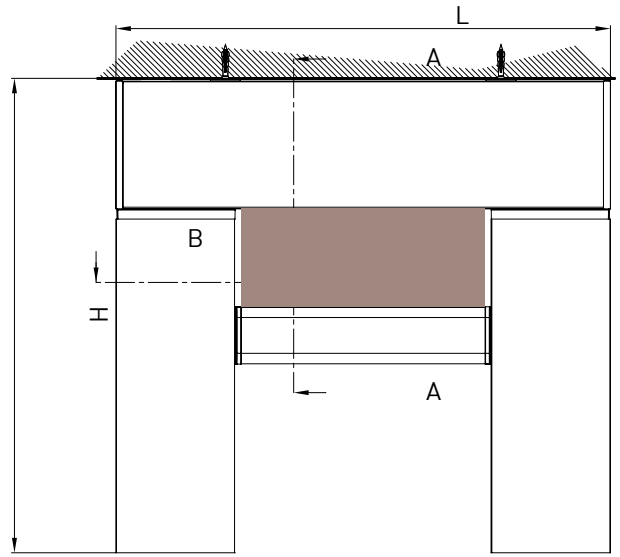
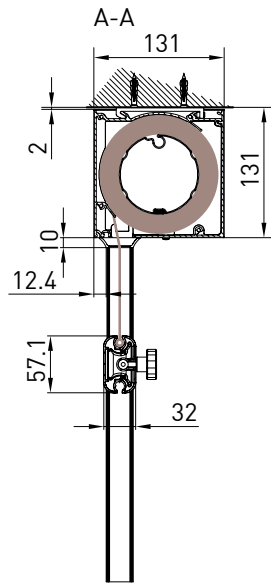
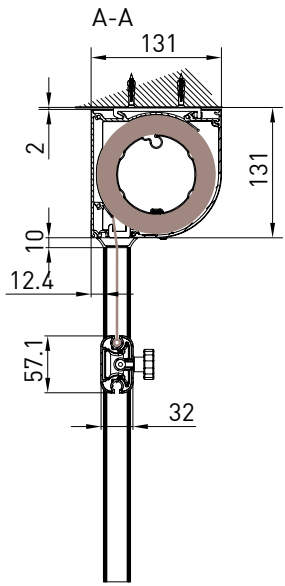




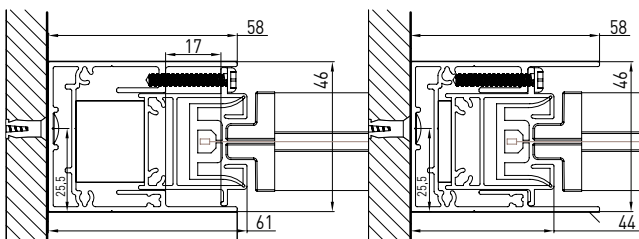
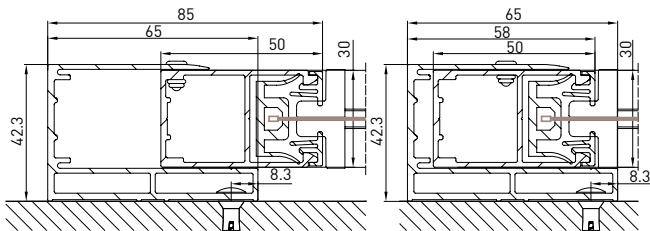
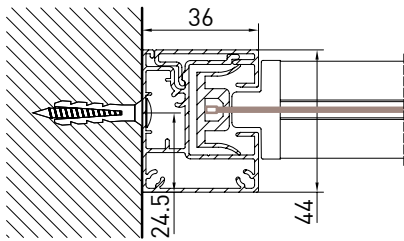
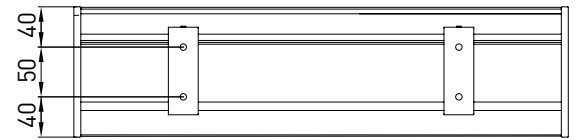
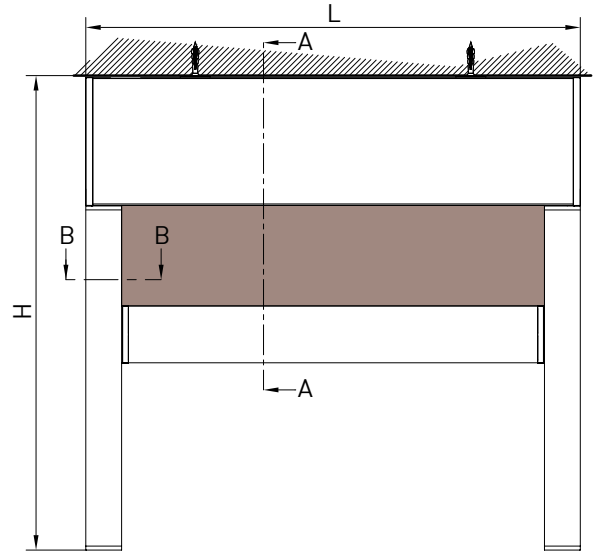
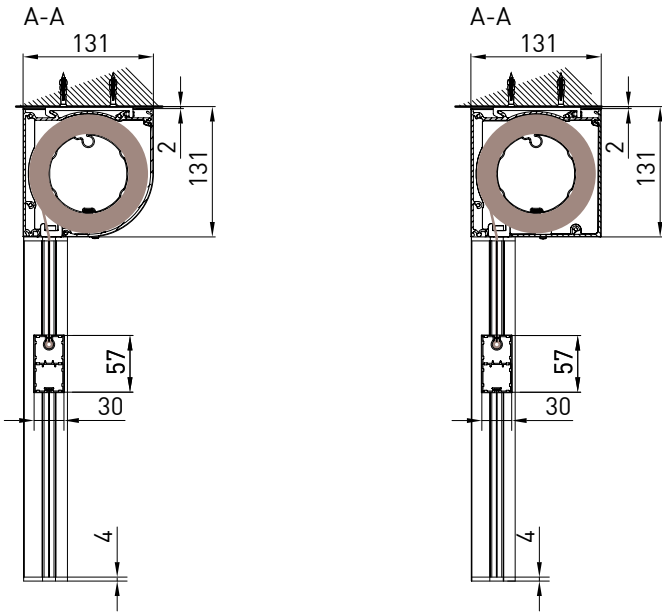
VERTIKA_110 GPZ



VERTIKA_130 GPR



VERTIKA_130 GPZ



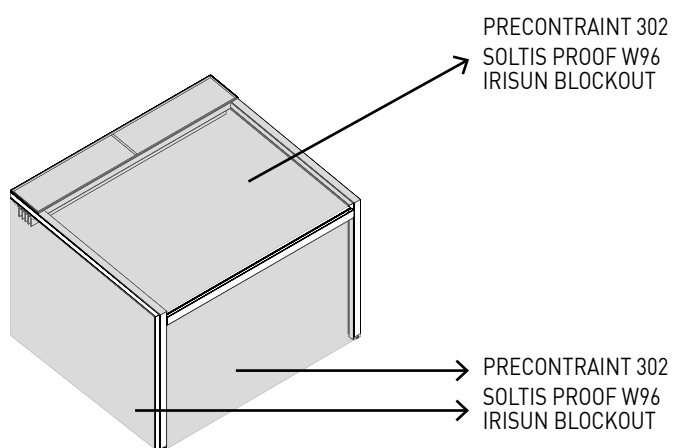


Le porte sono state progettate per poter dare protezione all'aria, all'acqua ed al vento. Sono realizzate con profili estrusi in lega di alluminio (EN-AW 6060-T6) e vetro stratificato antisfondamento ed antinfortunistico 4+4 pvd 0,76 a norma secondo la UNI 7697 2014. Le porte sono disponibili nella versione ad un anta o a due ante.



Confort termico e perfetta integrazione estetica grazie ad un'ampia gamma di tessuti tecnici (oltre 500) che permettono la regolazione del fattore solare in base alle specifiche esigenze dell'edificio, assicurando la massima coerenza stilistica. Tutti i tessuti sono certificati secondo la norma tecnica per la marcatura CE del prodotto EN 13561 ed EN 14501

N.B.
Per ulteriore specifiche sui tessuti consultare la guida ai Tessuti.



Standard

- PRECONTRAIANT 302

Optional

- SOLTIS PROOF W96
IRISUN BLOCKOUT

DICHIARAZIONE DI PRESTAZIONE
008-01/2017

Codice identificazione prodotto: XTISA

Uso previsto del prodotto da costruzione, conformemente a UNI EN 13961:2015 - EN 13932:2013:
Tende per uso esterno

Nome e indirizzo del fabbricante:
KE PROTEZIONI SOLARI S.r.l.
Via Calvoa, 180/a
30020 NOVENTA DI PIAVE (VE) - ITALY

Sistema di valutazione e verifica della costanza della prestazione del prodotto da costruzione:
Sistema 4

Specifica armonizzata:
UNI EN 13961:2015 - UNI EN 13932:2013

Classificazione secondo Prospetto 1 - § 4.1 UNI EN 13961:2015:

Classi di resistenza al vento	0	1	2	3	4	5	6
Pressione nominale del vento p_n (N/m ²)	<40	40	70	110	170	270	400
Pressione di sicurezza del vento p_s (N/m ²)	<48	48	84	132	204	324	480

Velocità massima del vento al di sopra della quale la tenda deve essere ritratta:

Classi di resistenza al vento	0	1	2	3	4	5	6
Velocità del vento (km/h)	<23	23	35	45	55	65	80

Prestazione dichiarata:

		Resistenza ai carichi da vento - Configurazione a 1 modulo						
		Larghezza (cm)						
		200	250	300	350	400	450	500
Sporgenza (cm)	250	6	6	6	6	6	6	6
	300	6	6	6	6	6	6	6
	350	6	6	6	6	6	6	6
	400	6	6	6	6	6	6	6
	450	6	6	6	6	6	-	-
	500	6	6	6	6	6	-	-
	550	6	6	6	6	5	-	-
	600	6	6	6	5	5	-	-
	650	6	6	6	5	5	-	-
700	6	6	5	5	5	-	-	

		Resistenza ai carichi da vento - Configurazione a 2 moduli											
		Larghezza (cm)											
		450	500	550	600	650	700	750	800	850	900	950	1000
Sporgenza (cm)	250	6	6	6	6	6	6	6	6	6	6	6	6
	300	6	6	6	6	6	6	6	6	6	6	6	6
	350	6	6	6	6	6	6	6	6	6	6	6	6
	400	6	6	6	6	6	6	6	6	6	6	6	6
	450	6	6	6	6	6	6	6	6	-	-	-	-
	500	6	6	6	6	6	6	6	6	-	-	-	-
	550	6	6	6	6	6	6	5	5	-	-	-	-
	600	6	6	6	6	6	5	5	5	-	-	-	-
	650	6	6	6	6	5	5	5	5	-	-	-	-
700	6	6	6	5	5	5	5	5	-	-	-	-	

		Resistenza ai carichi da vento - Configurazione a 3 moduli													
		Larghezza (cm)													
		850	900	950	1000	1050	1100	1150	1200	1250	1300	1350	1400	1450	1500
Sporgenza (cm)	250	6	6	6	6	6	6	6	6	6	6	6	6	6	6
	300	6	6	6	6	6	6	6	6	6	6	6	6	6	6
	350	6	6	6	6	6	6	6	6	6	6	6	6	6	6
	400	6	6	6	6	6	6	6	6	6	6	6	6	6	6
	450	6	6	6	6	6	6	6	6	-	-	-	-	-	-
	500	6	6	6	6	6	6	6	6	-	-	-	-	-	-
	550	6	6	6	6	6	6	5	5	-	-	-	-	-	-
	600	6	6	6	5	5	5	5	5	-	-	-	-	-	-
	650	6	6	5	5	5	5	5	5	-	-	-	-	-	-
700	5	5	5	5	5	5	5	5	-	-	-	-	-	-	

Resistenza ai carichi da vento – Configurazione a 4 moduli																	
		Larghezza (cm)															
		1250	1300	1350	1400	1450	1500	1550	1600	1650	1700	1750	1800	1850	1900	1950	2000
Sporgenza (cm)	250	6	6	6	6	6	6	6	6	6	6	6	6	6	6	6	6
	300	6	6	6	6	6	6	6	6	6	6	6	6	6	6	6	6
	350	6	6	6	6	6	6	6	6	6	6	6	6	6	6	6	6
	400	6	6	6	6	6	6	6	6	6	6	6	6	6	6	6	6
	450	6	6	6	6	6	6	6	6	6	-	-	-	-	-	-	-
	500	6	6	6	6	6	6	6	6	6	-	-	-	-	-	-	-
	550	6	6	6	6	5	5	5	5	5	-	-	-	-	-	-	-
	600	6	6	5	5	5	5	5	5	5	-	-	-	-	-	-	-
	650	5	5	5	5	5	5	5	5	5	-	-	-	-	-	-	-
700	5	5	5	5	5	5	5	5	5	-	-	-	-	-	-	-	

Resistenza ai carichi da vento – Configurazione a 5 moduli																			
		Larghezza (cm)																	
		1650	1700	1750	1800	1850	1900	1950	2000	2050	2100	2150	2200	2250	2300	2350	2400	2450	2500
Sporgenza (cm)	250	6	6	6	6	6	6	6	6	6	6	6	6	6	6	6	6	6	6
	300	6	6	6	6	6	6	6	6	6	6	6	6	6	6	6	6	6	6
	350	6	6	6	6	6	6	6	6	6	6	6	6	6	6	6	6	6	6
	400	6	6	6	6	6	6	6	6	6	6	6	6	6	6	6	6	6	6
	450	6	6	6	6	6	6	6	6	6	-	-	-	-	-	-	-	-	-
	500	6	6	6	6	6	6	6	6	6	-	-	-	-	-	-	-	-	-
	550	6	6	6	5	5	5	5	5	5	-	-	-	-	-	-	-	-	-
	600	6	5	5	5	5	5	5	5	5	-	-	-	-	-	-	-	-	-
	650	5	5	5	5	5	5	5	5	5	-	-	-	-	-	-	-	-	-
700	5	5	5	5	5	5	5	5	5	-	-	-	-	-	-	-	-	-	

Trasmittanza totale di energia solare g_{tot}: valore come riportato in etichetta CE.

La prestazione dei prodotti sopra indicati sono conformi all'insieme delle prestazioni dichiarate.

Si rilascia la presente dichiarazione di prestazione sotto la responsabilità esclusiva del fabbricante sopra identificato.

Noventa di Piave, 02 Gennaio 2017


 Simone Mazzon
 Amministratore Delegato



L'illuminazione copre un ruolo molto importa per permettere l'uso della pergola in qualsiasi ora del giorno. Ke utilizza gli strip led integrandoli perfettamente nei profili delle strutture. La tecnologia Led scelta permette un basso consumo energetico, molteplici applicazioni e una modulabilità nel colore e nell'intensità utilizzando un semplice telecomando.

N.B.
Per ulteriore specifiche sui tessuti consultare la guida ai Tessuti.



DATI_TECNICI:

STRIP LED	
Watt	10W
Volt	24V
Flusso	830lm
Colore temperatura	3400 K
Led/m	98 led/m



EN ISO 9001 _ Qualità

KE ha adottato un Sistema di gestione per la Qualità conforme ai requisiti EN ISO 9001 allo scopo di mantenere ed aumentare la qualità aziendale e perseguire la soddisfazione delle aspettative dei clienti. Questo miglioramento continuo, attraverso il controllo di tutti i processi e la determinazione dei rischi e delle opportunità, impegna tutta l'organizzazione nello sviluppo di sistemi per garantire la sicurezza e l'affidabilità del prodotto e nella ricerca di soluzioni e tecnologie innovative.

OHSAS 18001 _ Sicurezza

KE ha attivato un Sistema di Gestione per la Sicurezza come parte integrante della propria organizzazione lavorativa, impegnandosi ad organizzare l'intera struttura al fine di perseguire degli obiettivi di miglioramento continuo in fatto di tutela della sicurezza e della salute. Sono promosse la formazione, la conoscenza e il rispetto della legislazione vigente in materia di Salute e Sicurezza sul lavoro, la cooperazione e la collaborazione, sono privilegiate le azioni preventive in modo da minimizzare la probabilità di condizioni di non conformità.

EN ISO 14001 _ Ambiente

KE è certificata ISO 14001 per la gestione Ambientale e desidera porsi come esempio per il rispetto della risorsa ambientale e per il miglioramento continuo del suo sistema di gestione ambientale comprendendo esigenze ed aspettative delle parti interessate. Si impegna al miglioramento continuo e alla prevenzione dell'inquinamento nel rispetto di leggi, regolamenti e norme applicabili; rileva sistematicamente ogni impatto ambientale dei processi di lavorazione, promuove la cultura del recupero e del riciclo in azienda e nella filiera di produzione correlata.

MARCATURA CE _ EN 13561

La marcatura CE delle tende da esterno segnala al Consumatore che il prodotto così etichettato può circolare liberamente nel mercato unico dell'UE, in quanto conforme alle disposizioni comunitarie che vedono nel principio di sicurezza il perno di ogni prodotto che abbia una normativa armonizzata di riferimento. La verifica della capacità di resistenza al vento; la chiara indicazione delle capacità della tenda di contribuire al risparmio energetico dell'edificio (gtot) sono alcuni degli impegni che il Fabbricante dedica al prodotto e che rende evidenti al Consumatore nell'apporre il Marchio CE completo di tutti i suoi elementi costitutivi. Il nome del fabbricante, la norma di riferimento (nel nostro caso EN 13561) accompagnano un prodotto correttamente adeguato alle indicazioni europee.

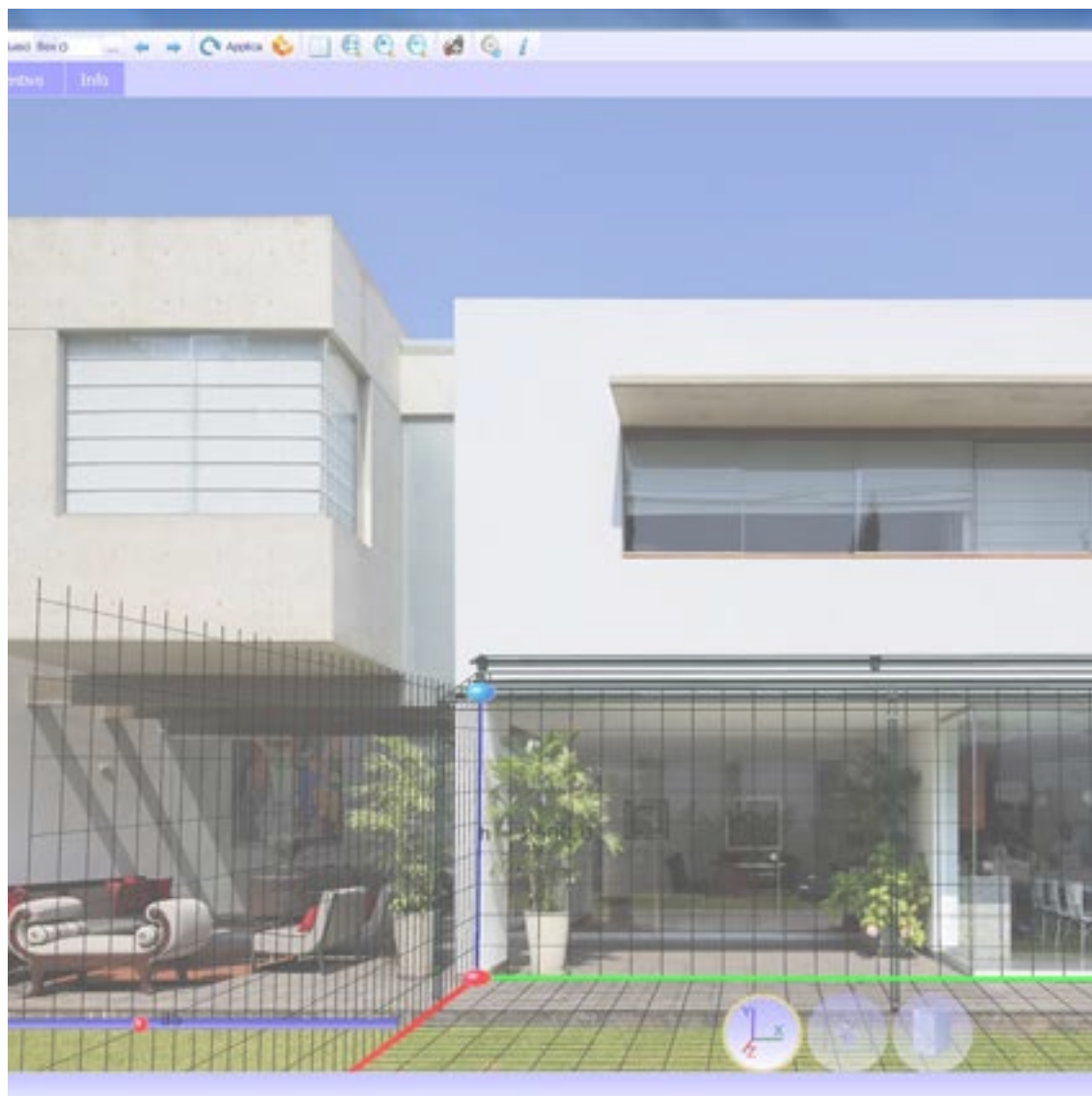
MARCATURA CE _ EN 1090-1

KE ha esteso nel 2015 la marcatura CE anche alle protezioni fisse da esterno che rientrano tra i componenti strutturali in alluminio contemplati dalla norma internazionale EN 1090-1. La marcatura dei prodotti assicura l'applicazione di una rigorosa progettazione strutturale e la fabbricazione con processi qualificati, risorse industriali adeguate e personale qualificato.

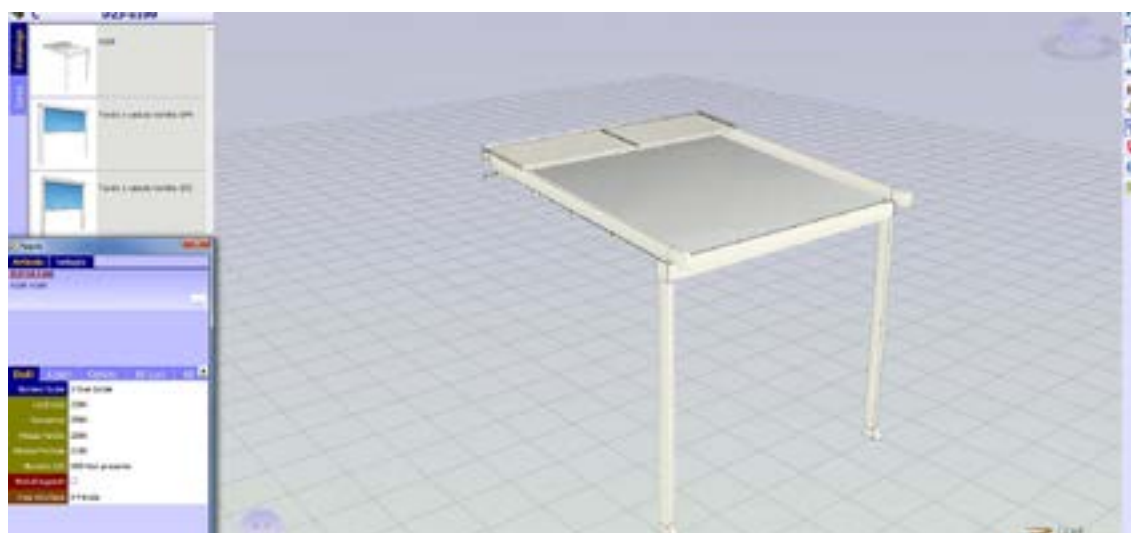


KE si è adattata alle nuove modalità di fruizione del prodotto lavorando a uno showroom digitale che è in grado di regalare all'utente un'esperienza visiva di forte impatto, uno spazio funzionale dove muoversi liberamente, ricevere informazioni dettagliate sui prodotti con un semplice clic, accedere in maniera veloce e intuitiva ai contenuti di interesse. Sono presenti contenuti visualizzabili come la realtà aumentata e file scaricabili come schede tecniche, brochure e modelli 3D.





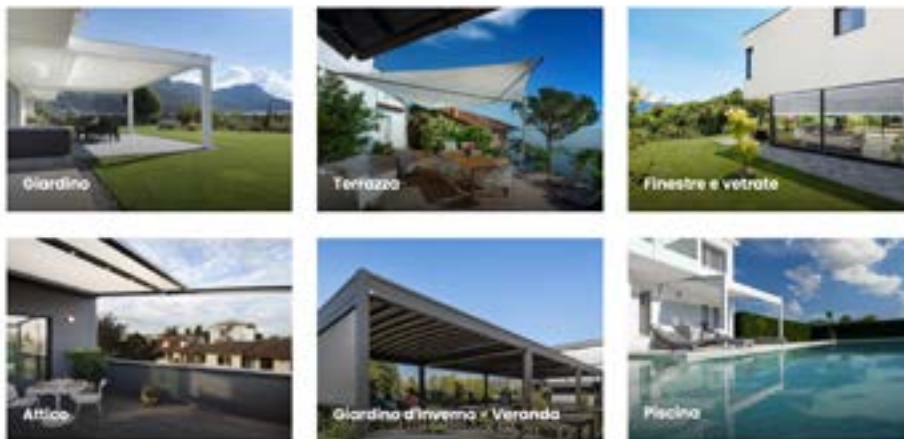
Il sistema ordini B2B KE è un servizio semplice e intuitivo per effettuare gli ordini comodamente online. Una grafica accattivante, numerose funzionalità ed una modalità di utilizzo facile e intuitiva che permette di accedere in tempo reale a tutte le informazioni relative allo storico degli ordini e al processamento di quelli attuali. Con il Configuratore 3D Cad Lite è invece possibile configurare i modelli Genius e Bioclimatica grazie ad un catalogo online costantemente aggiornato. Grazie ad un'interfaccia facile da utilizzare, consente inoltre di formulare un preventivo completo riducendo al minimo l'errore.



Home > Ambienti

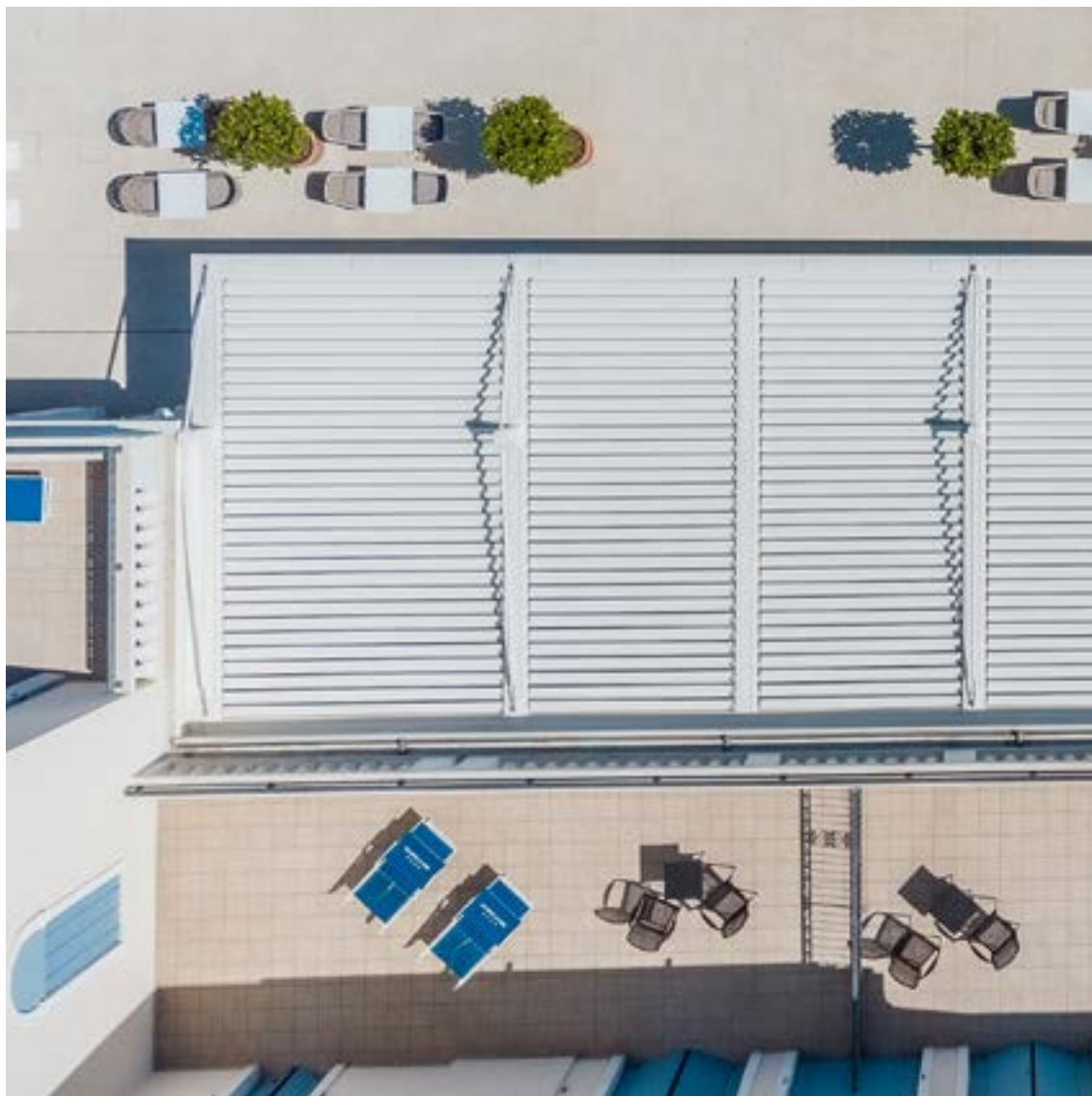
Ambienti

La nostra missione è creare nuovi spazi outdoor da vivere in totale armonia. Grazie alle nostre coperture solari e alle strutture per esterni personalizzate, potrai arredare con stile il tuo terrazzo, giardino, attico, ma anche modulare. [Leggi di più](#)



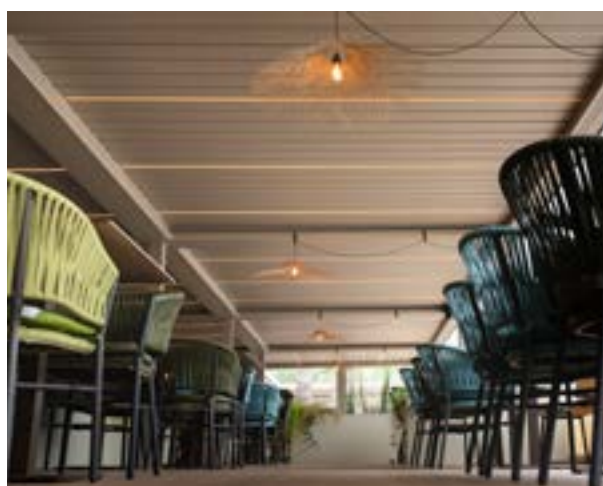
La tecnologia BIM migliora il metodo di lavoro dei progettisti e ad oggi rappresenta la principale fonte di informazione per la realizzazione di un progetto. Con il BIM il modello è generato in un "3D parametrico" da cui possono discendere automaticamente una serie di informazioni come viste 2D, prospetti, sezioni ma anche computi metrici e molto altro. All'interno del sito KE è possibile trovare la galleria BIM dei principali modelli KE, le certificazioni e tutta la documentazione tecnica utile per ciascun prodotto: www.keoutdoordesign.com





**UN GRUPPO,
UNA VISIONE,
UN GRUPPO IN EVOLUZIONE**

Dal 1987 KE progetta e produce tende a bracci, a cassonetto, a caduta, cappottine, pensiline ed è specializzata in strutture ombreggianti che valorizzano la vivibilità dell'outdoor, fino ad arrivare alla riprogettazione e il restyling dell'arredo urbano. Sia per la varietà di gamma che per la profondità delle configurazioni, KE è una realtà manifatturiera in grado di soddisfare le richieste più esigenti di designer, architetti, serramentisti, tappezzieri e professionisti dell'outdoor.



Migliorare l'esperienza

Grazie alla professionalità e all'esperienza di KE potrai affidarti a prodotti di qualità studiati per migliorare l'esperienza outdoor dei tuoi clienti. Con KE sarà più facile vivere lo spazio esterno in perfetta sintonia con l'ambiente circostante, ampliando i punti di vista e garantendo il massimo comfort in tutte le stagioni.