

# It is about Line Glass



KE

**IT** La rappresentazione grafica dei prodotti (immagini, dati tecnici e descrizioni) è realizzata al solo scopo di illustrare il prodotto ed è puramente indicativa.

**EN** The graphic representation of the products (pictures, technical data and descriptions) is made for the sole purpose of illustrating the product and is purely indicative.

**FR** La représentation graphique des produits (photos, données techniques et descriptions) est faite dans le seul but d'illustrer le produit et est purement indicative.

**ES** La representación gráfica de los productos (fotografías, datos técnicos y descripciones) se realiza con el único fin de ilustrar el producto y es meramente indicativa.

**KE**

# Line Glass

---

**IT** Grazie agli ingombri ridotti e all'effetto "tutto vetro", aumenta la luminosità degli ambienti, consentendo di vivere a stretto contatto con il paesaggio circostante, in un dialogo continuo tra indoor e outdoor.

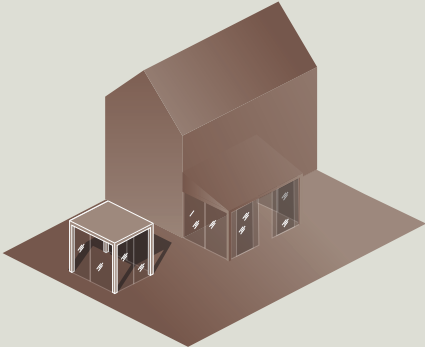
**EN** Thanks to the reduced dimensions and the "all glass" effect, it increases the brightness of the rooms, allowing you to live in close contact with the surrounding landscape, in a continuous dialogue between indoor and outdoor.

**FR** Grâce à son encombrement réduit et à son effet « tout en verre » ce vitrage augmente la luminosité des ambiances et permet de se fondre dans le paysage environnant dans un dialogue permanent entre l'espace Indoor et Outdoor (intérieur et extérieur).

**ES** Gracias a sus medidas reducidas y al efecto "todo cristal", aumenta la luminosidad de los ambientes, permitiendo vivir en contacto estrecho con el paisaje circundante, en un diálogo continuo entre interior y exterior.



p. 8



---

Line Glass

# KE

# la scelta giusta

KE: THE RIGHT CHOICE  
KE, LA CORRECTA ELECCION  
KE, LE BON CHOIX.



Dal 1987 KE progetta e produce tende a bracci, a cassonetto, a caduta, cappottine, pensiline ed è specializzata in strutture ombreggianti che valorizzano la vivibilità dell'outdoor, fino ad arrivare alla riprogettazione e il restyling dell'arredo urbano. Sia per la varietà di gamma che per la profondità delle configurazioni, KE è una realtà manifatturiera in grado di soddisfare le richieste più esigenti di designer, architetti, serramentisti, tappezzeri e professionisti dell'outdoor.

Since 1987, KE designs and manufactures folding arm awnings, cassette, Drop awnings, canopies and it is specialized in shading structures that enhance the livability of the outdoors, up to you get to redesign and restyling of the urban fabric. Both for the variety of the range and for the depth of the configurations, KE is a manufacturing reality in the industry able to fill the most demanding requirements of designers, architects,

fabricators, upholsterers and outdoor professionals.

Una realidad de empresa sólida, articulada y de sustancial experiencia, líder en el diseño y la producción de estructuras de protección solar, parte de un grupo, BAT Spa, realidad internacional, que asegura sinergias positivas sobre los materiales, las soluciones y la innovación. KE invierte en investigación para utilizar nuevas soluciones y volver más interesante el impacto estético.

Depuis 1987, KE conçoit et fabrique des stores de terrasse, stores verticaux, voiles et pergolas, se spécialisant ainsi dans les structures d'ombrage qui améliorent le confort en extérieur, jusqu'à la refonte du mobilier urbain. Tant par la variété de la gamme que par la profondeur des configurations, KE est une entreprise capable de satisfaire les demandes les plus exigeantes de designers, architectes, fabricants et autres professionnels de l'outdoor.



CICLO DI PRODUZIONE  
INTERNO  
automatizzato e  
all'avanguardia

INTERNAL PRODUCTION  
CYCLE.  
State of the art and  
automatized manufacturing  
process

CICLO DE PRODUCCIÓN  
INTERNO automatizado y a  
la vanguardia

CYCLE DE PRODUCTION  
INTERNE  
à la pointe de la  
technologie et automatisé



MASSIMA  
PERSONALIZZAZIONE DI TUTTI  
I PRODOTTI  
tutto il processo di  
progettazione e  
ingegnerizzazione del  
prodotto viene costruito su  
misura delle esigenze del  
committente

MAXIMUM CUSTOMIZATION  
FOR ALL PRODUCTS  
The whole planning and  
engineering product  
process is built around  
customer requirements

MÁXIMA PERSONALIZACIÓN  
DE TODOS LOS PRODUCTOS  
Todo el proceso de diseño  
e ingeniería del  
producto se elabora a  
medida de las  
exigencias del comitente

PERSONNALISATION  
OPTIMALE DE TOUS LES  
PRODUITS  
L'ensemble du processus de  
conception et d'ingénierie  
du produit est adapté aux  
besoins du client



MADE IN ITALY  
KE è socia di  
FederlegnoArredo e  
promuove da sempre la  
qualità Made in Italy nel  
mondo

MADE IN ITALY  
KE forms part of  
FederlegnoArredo,  
promoting Made in Italy  
excellence worldwide

MADE IN ITALY  
KE es socia de  
FederlegnoArredo y  
promueve desde siempre la  
calidad Made in Italy en el  
mundo

MADE IN ITALY  
KE est membre de  
FederlegnoArredo et a  
toujours promu la qualité  
Made in Italy dans le monde  
entier

INSTALLAZIONE E POST-  
VENDITA  
installazione effettuata  
esclusivamente da  
personale qualificato KE  
e assistenza post vendita  
puntuale e garantita su tutti  
i prodotti

INSTALLATION AND POST-  
SALE  
Installation exclusively run  
by highly trained KE staff  
and post-sale assistance  
guaranteed on all products

INSTALACIÓN Y POSVENTA  
Instalación efectuada  
exclusivamente por  
personal cualificado KE y  
asistencia posventa puntual  
y garantizada en todos los  
productos

INSTALLATION ET APRÈSVENTE  
Installation effectuée par  
des partenaires qualifiés  
par KE et service aprèsvente  
réactif et garanti sur  
tous les produits

BREVETTI  
Ricerca e innovazione per  
performance assolutamente  
uniche e prodotti inimitabili,  
grazie a brevetti esclusivi  
dell'azienda

PATENTS  
Research and innovation for  
unique performances and  
products, due to exclusive  
company patents

PATENTES  
Investigación e innovación  
para lograr rendimientos  
absolutamente únicos  
y productos inimitables,  
gracias a patentes  
exclusivas de la empresa

BREVETS  
Recherche et innovation  
pour des performances  
absolument uniques et  
produits inimitables, grâce  
aux brevets exclusifs de  
l'entreprise

CERTIFICAZIONI  
Uni ISO 9001:2015  
Uni ISO 45001: 2018  
Uni ISO 14001: 2015  
Marcature CE:  
UNI EN 13561:2015

CERTIFICATIONS  
Uni ISO 9001:2015  
Uni ISO 45001: 2018  
Uni ISO 14001: 2015  
CE:  
UNI EN 13561:2015

CERTIFICACIONES  
Uni ISO 9001:2015  
Uni ISO 45001: 2018  
Uni ISO 14001: 2015  
Marcados CE:  
UNI EN 13561:2015

CERTIFICATIONS  
Uni ISO 9001:2015  
Uni ISO 45001: 2018  
Uni ISO 14001: 2015  
Marquages CE:  
UNI EN 13561:2015

---

**LINE GLASS 10-12**


---

**IT** Le vetrate scorrevoli panoramiche permettono di chiudere perimetralmente le tende a pergola, sono ancorate a terra su guide in alluminio ad altezza ridotta (solo 18 mm) e scorrono sia a destra che a sinistra. Le ante in chiusura si sovrappongono parzialmente e sono provviste di guarnizione con spazzolino per proteggere dagli agenti atmosferici. Lo scorrimento delle ante è facilitato da un sistema a doppio carrello che consente una movimentazione più fluida delle stesse.

**EN** The panoramic sliding glasses allow a perimeter closure of the pergolas. They are fastened to the ground on aluminium runners with a low height (only 18 mm) and slide both left and right. When closing, the doors partially overlap and are equipped with a brush seal to protect against the bad weather. The sliding of the doors is facilitated by a double carriage system that allows a smoother door movement.

**FR** Les vitrages coulissants panoramiques permettent de fermer les pergolas sur tout le périmètre. Ils sont fixés au sol sur des guides en aluminium avec une hauteur réduite (seulement 18 mm) et coulissent aussi bien vers la droite que vers la gauche. Les vantaux, en fermeture, se recouvrent partiellement et sont dotés d'un joint à brosse pour la protection contre les intempéries. Le coulissement des vitrages est facilité par un système de double chariot qui permet un mouvement plus doux

**ES** Los ventanales correderos permiten cerrar las estructuras perimetralmente. Se fijan al suelo sobre guías de metal de altura reducida (solo 18 mm) y se deslizan tanto hacia la derecha como hacia la izquierda. Las hojas se superponen verticalmente y están dotadas de juntas para proteger de la lluvia y del viento. El deslizamiento de las puertas se ve facilitado por un sistema de doble carro que permite un movimiento más suave de las puertas.



Massima larghezza:  
10 mt.  
Maximum width:  
10 mt.  
Largeur maximale:  
10 mt.  
Ancho máximo:  
10 mt.

Massima altezza:  
3 mt.  
Maximum height:  
3 mt.  
Hauteur maximale:  
3 mt.  
Altura max:  
3 mt.

UNI EN 13561:2015

---













**IT** LINE GLASS, il sistema di chiusura ad ante in vetro scorrevole su binario, si caratterizza per un impatto estetico minimale grazie ai pannelli in vetro temperato sprovvisti di profili perimetrali. Facile da installare LINE GLASS, assicura la massima versatilità progettuale e funzionalità del tutto esclusive. Il tutto, con l'affidabilità, la sicurezza e il design di un prodotto interamente realizzato in Italia.

**EN** LINE GLASS, the closing system with sliding glass doors, features a minimalistic aesthetic thanks to the frameless tempered glass panels. Easy to install LINE GLASS, ensures maximum design versatility and completely exclusive features. All this, with the reliability, safety and design of a product entirely made in Italy.

**FR** LINE GLASS, le système de fermeture avec panneaux vitrés coulissants sur rail se caractérise par un impact esthétique minimal grâce à ces panneaux de verre securit sans profils périmétraux. Facile à installer, LINE GLASS assure une adaptation conceptuelle maximale et une fonctionnalité exclusive. Le tout avec une fiabilité, sécurité et design du produit entièrement produit en Italie.

**ES** LINE GLASS, el sistema de cierre de ventanas correderas sobre raíles, se caracteriza por su bajo impacto estético gracias a los paneles de cristal templado desprovistos de perfiles perimetrales. Fácil de instalar, LINE GLASS asegura la máxima versatilidad y exclusividad en diseño y funcionalidad. Todo con la fiabilidad, seguridad y diseño de un producto hecho totalmente en Italia















**IT** Costituita da una struttura in alluminio verniciato e da pannelli in vetro temperato da 10 o da 12 mm sostenuti da fondali contenenti il sistema di scorrimento, LINE GLASS consente di realizzare vere e proprie schermature vetrate di ampie dimensioni (fino a 10 metri di larghezza e 3 metri di altezza).

**EN** Consisting of a painted aluminum frame and 10 mm tempered glass panels supported by backdrops containing the sliding system, LINE GLASS allows you to create real large glass screens (up to 7 m width by 3 m height).

**FR** Construit par une structure en aluminium laqué et de panneaux de verre securit de 10mm soutenus par des rails coulissants, LINE GLASS permet de réaliser de véritables protections en verre de grandes dimensions (jusqu'à 7 mètres de large par 3 mètres de haut).

**ES** Constituido por una estructura en aluminio lacado y paneles de cristal templado de 10mm apoyados en terminales que contienen el sistema corredero, LINE GLASS permite realizar verdaderas protecciones de cristal de grandes dimensiones (hasta 7 m. de ancho por 3 m. de alto).

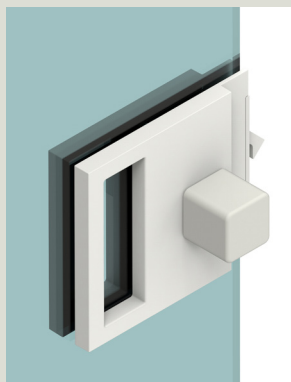


**IT** LINE GLASS si caratterizza per il design lineare e per la cura dei particolari. I sistemi di movimentazione e chiusura quali maniglie e serrature, sono pensati appositamente per valorizzare l'estetica minimale, dimostrando la cura dei dettagli che da sempre caratterizza l'offerta KE.

**EN** LINE GLASS is defined by linear design and attention to detail. The movement and closing systems such as handles and locks, are specifically designed to enhance minimal aesthetics, demonstrating the attention to detail that has always identified the KE offer.

**FR** LINE GLASS se caractérise par un design linéaire et par le soin du détail. Les systèmes de mouvement et de fermeture tels que les poignées et les serrures sont pensés pour valoriser l'esthétique minimal en mettant en avant le soin du détail qui a toujours caractérisé l'offre KE.

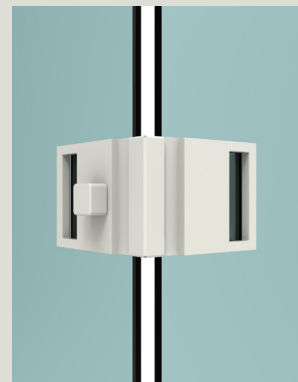
**ES** LINE GLASS se caracteriza por el diseño lineal y por el cuidado de los detalles. Los sistemas de manejo y cierre con manillas y cerraduras, están pensados para poner en valor la estética minimalista, demostrando el cuidado de los detalles que desde siempre ha caracterizado la oferta de KE.



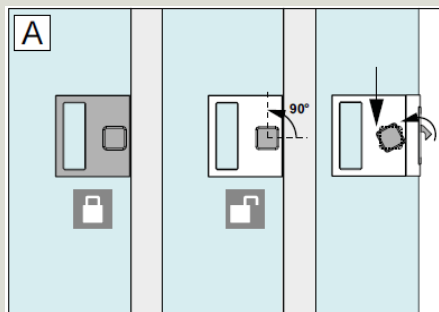
**IT** MANIGLIA CON POMOLO  
E SISTEMA DI AUTOBLOCCO  
**EN** HANDLE AND SELF-  
LOCKING MACHANISM  
**FR** POIGNÉE ET SYSTÈME  
AUTOBLOQUANT  
**ES** MANIJA Y SISTEMA DE  
AUTOBLOQUEO



**IT** SERRATURA  
**EN** LOCK  
**FR** VERROUILLAGE  
**ES** CIERRE



**IT** CHIUSURA AD ANGOLO  
**EN** CORNER LOCK  
**FR** VERROU DE COIN  
**ES** CIERRE DE ESQUINA



# Caratteristiche tecniche

TECHNICAL SPECIFICATIONS  
CARACTÉRISTIQUES TECHNIQUES  
CARACTERÍSTICAS TÉCNICAS

---

## **IT** CONFIGURAZIONI

Le molteplici configurazioni realizzabili, con binari da 3, 4 o 5 vie, permettono la scelta tra chiusura laterale o centrale. Innovativi sono i componenti di chiusura dei fondali stessi: semplificano l'installazione, permettono un impacchettamento dei pannelli perfettamente lineare, con uno scorrimento fluido, e semplificano la pulizia.

Grazie al binario inferiore alto soli 18 mm e alla possibilità di integrare un profilo di invito a 45° che agevoli il passaggio di carrozzine e passeggini, LINE GLASS garantisce facilità di accesso ad anziani e bambini, per ambienti unici e confortevoli per tutti.

## **EN** CONFIGURATION

The multiple configurations that can be created, with 3, 4 or 5-way tracks, allow the choice between lateral or central closure. The closing components of the backdrops themselves are innovative: they simplify installation, allow for perfectly linear packaging of the panels, with a fluid flow, and simplify cleaning. Thanks to the lower rail of only 18 mm height, and the possibility of adding a 45° invitation profile that facilitates the passage of wheelchairs and strollers, LINE GLASS guarantees easy access for the elderly and children, for unique and comfortable environments for everyone.

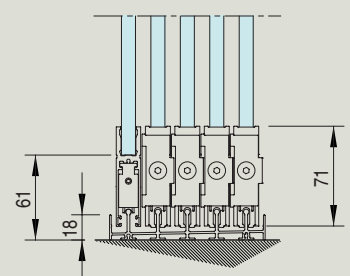
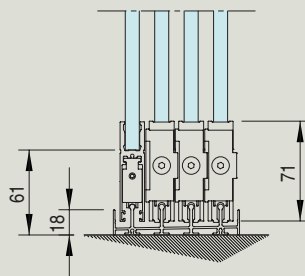
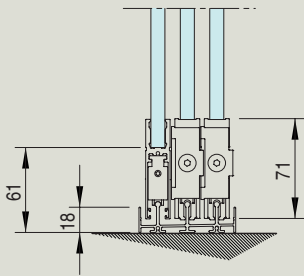
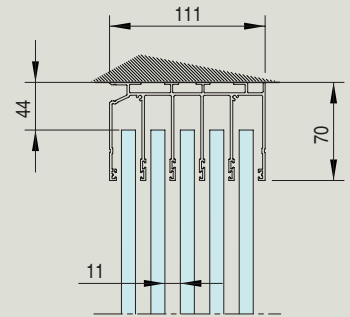
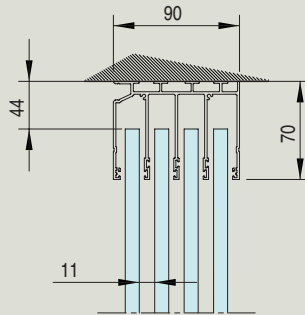
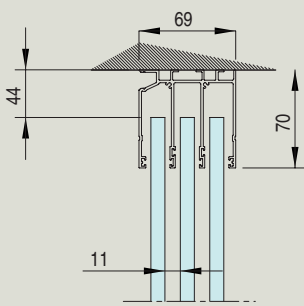
## **FR** CONFIGURATIONS

Les multiples configurations réalisables avec des rails de 3, 4 ou 5 voies permettent de choisir entre une fermeture latérale ou centrale. L'innovation réside dans les composants mêmes des fermetures : ils simplifient l'installation, permettent un empacquetement parfaitement aligné des panneaux de verre avec un mouvement fluide et ils facilitent le nettoyage. Grâce au rail inférieur haut de seulement 18mm, avec la possibilité d'intégrer un profil rampe incliné à 45°, la LINE GLASS facilite le passage des chaises roulantes et des poussettes. Elle garantit ainsi l'accessibilité aux personnes âgées et aux enfants à des lieux uniques et confortables pour tous.

## **ES** CONFIGURACIONES

Las múltiples configuraciones posibles con raíles de 3, 4 o 5 vías, permiten la elección entre cierre lateral o central. Los terminales de cierre son muy innovadores: simplifican la instalación, permitiendo un empaquetamiento de los paneles perfectamente lineal, con un movimiento fluido y simplificando así la limpieza.

Gracias al rail inferior de tan sólo 18 mm y a la posibilidad de integrar un perfil rampa de 45° que facilita el paso de cochecitos y sillas, LINE GLASS garantiza la facilidad de acceso a ancianos y niños, para tener ambientes únicos y confortables para todos.



# Caratteristiche tecniche vetri

GLASS TECHNICAL SPECIFICATIONS  
CARACTÉRISTIQUES TECHNIQUES DU VERRE  
CARACTERÍSTICAS TÉCNICAS DEL VIDRIO

---



## IT TRASPARENTE (STANDARD)

### Caratteristiche luminose - EN 410

Trasmissione luminosa: tv (%) 88

Riflessione luminosa esterna: pv (%) 8

### Caratteristiche energetiche - EN 410

Fattore solare: g (%) 82

Riflessione energetica: pe (%) 7

### Proprietà termiche - EN 673

Trasmittanza termica: Ug (W/(m<sup>2</sup>.K)) 5.6

(Trattamento vetro HST opzionale)

## EN CLEAR

### Lighting characteristics - EN 410

Light transmission: tv (%) 88

External light reflection: pv (%) 8

### Energy characteristics - EN 410

Solar factor: g (%) 82

Energy reflection: pe (%) 7

### Thermal properties - EN 673

Thermal transmittance: Ug (W/(m<sup>2</sup>.K)) 5.6

(Optional HST glass treatment)

## FR TRANSPARENT (STANDARD)

### Caractéristiques lumineuses - EN 410

Transmission de la lumière: tv (%) 88

Réflexion de la lumière extérieure: pv (%) 8

### Caractéristiques énergétiques - EN 410

Facteur solaire: g (%) 82

Réflexion énergétique: pe (%) 7

### Propriétés thermiques - EN 673

Transmittance thermique: Ug (W/(m<sup>2</sup>.K)) 5.6

(Traitement du verre HST en option)

## ES TRANSPARENTE (ESTÁNDAR)

### Características luminosas - EN 410

Transmisión de luz: tv (%) 88

Reflexión de la luz externa: pv (%) 8

### Características energéticas - EN 410

Factor solar: g (%) 82

Reflexión energética: pe (%) 7

### Propiedades térmicas - EN 673

Transmitancia térmica: Ug (W/(m<sup>2</sup>.K)) 5.6

(Tratamiento opcional del vidrio HST)





**IT** TRASPARENTE FLOAT 55.4 (solo Line Glass 12)

**Caratteristiche luminose - EN 410**

Trasmissione luminosa: tv (%) 88

Riflessione luminosa esterna: pv (%) 8

**Caratteristiche energetiche - EN 410**

Fattore solare: g (%) 77

Riflessione energetica: pe (%) 7

**Proprietà termiche - EN 673**

Trasmittanza termica: Ug (W/(m<sup>2</sup>.K)) 5.3

**Caratteristiche di sicurezza**

Resistenza alle effrazioni - EN 356: P4A resistenza agli urti - EN 12600: 1B1

**EN** CLEAR FLOAT 55.4 (only Line Glass 12)

**Lighting characteristics - EN 410**

Light transmission: tv (%) 88

External light reflection: pv (%) 8

**Energy characteristics - EN 410**

Solar factor: g (%) 82

Energy reflection: pe (%) 7

**Thermal properties - EN 673**

Thermal transmittance: Ug (W/(m<sup>2</sup>.K)) 5.6

**Safety features**

Resistance to break-ins - EN 356: P4A

Impact resistance - EN 12600: 1B1

**FR** TRANSPARENT FLOAT 55.4 (unique Line Glass 12)

**Caractéristiques lumineuses - EN 410**

Transmission de la lumière: tv (%) 88

Réflexion de la lumière extérieure: pv (%) 8

**Caractéristiques énergétiques - EN 410**

Facteur solaire: g (%) 82

Réflexion énergétique: pe (%) 7

**Propriétés thermiques - EN 673**

Transmittance thermique: Ug (W/(m<sup>2</sup>.K)) 5.6

**Caractéristiques de sécurité**

Résistance à l'effraction - EN 356: P4A

Résistance aux chocs - EN 12600: 1B1

**ES** TRANSPARENT FLOAT 55.4 (único Line Glass 12)

**Características luminosas - EN 410**

Transmisión de luz: tv (%) 88

Reflexión de la luz externa: pv (%) 8 **Características**

**energéticas - EN 410**

Factor solar: g (%) 82

Reflexión energética: pe (%) 7

**Propiedades térmicas - EN 673**

Transmitancia térmica: Ug (W/(m<sup>2</sup>.K)) 5.6

**Características de seguridad**

Resistencia al robo - EN 356: P4A

Resistencia a los golpes - EN 12600: 1B1

**IT** EXTRA CHIARO**Caratteristiche luminose - EN 410**

Trasmissione luminosa: tv (%) 91

Riflessione luminosa esterna: pv (%) 8

**Caratteristiche energetiche - EN 410**

Fattore solare: g (%) 90

Riflessione energetica: pe (%) 8

**Proprietà termiche - EN 673**Trasmittanza termica: Ug (W/(m<sup>2</sup>.K)) 5.6

(Trattamento vetro HST opzionale)

**EN** EXTRA CLEAR**Lighting characteristics - EN 410**

Light transmission: tv (%) 91

External light reflection: pv (%) 8

**Energy characteristics - EN 410**

Solar factor: g (%) 90

Energy reflection: pe (%) 8

**Thermal properties - EN 673**Thermal transmittance: Ug (W/(m<sup>2</sup>.K)) 5.6

(Optional HST glass treatment)

**FR** EXTRA CLAIR**Caractéristiques lumineuses - EN 410**

Transmission de la lumière: tv (%) 91

Réflexion de la lumière extérieure: pv (%) 8

**Caractéristiques énergétiques - EN 410**

Facteur solaire: g (%) 90

Réflexion énergétique: pe (%) 8

**Propriétés thermiques - EN 673**Transmittance thermique: Ug (W/(m<sup>2</sup>.K)) 5.6

(Traitement du verre HST en option)

**ES** EXTRA CLARO**Características luminosas - EN 410**

Transmisión de luz: tv (%) 91

Reflexión de la luz externa: pv (%) 8

**Características energéticas - EN 410**

Factor solar: g (%) 90

Reflexión energética: pe (%) 8

**Propiedades térmicas - EN 673**Transmitancia térmica: Ug (W/(m<sup>2</sup>.K)) 5.6

(Tratamiento opcional del vidrio HST)

# Caratteristiche tecniche vetri

GLASS TECHNICAL SPECIFICATIONS  
 CARACTÉRISTIQUES TECHNIQUES DU VERRE  
 CARACTERÍSTICAS TÉCNICAS DEL VIDRIO



## IT RIFLETTENTE

### Caratteristiche luminose - EN 410

Trasmissione luminosa: tv (%) 32,5  
 Riflessione luminosa esterna: pv (%) 23,4

### Caratteristiche energetiche - EN 410

Fattore solare: g (%) 42,8  
 Riflessione energetica: pv (%) 19,3

### Proprietà termiche - EN 673

Trasmittanza termica: Ug (W/(m<sup>2</sup>.K)) 5.3  
 (Trattamento vetro HST opzionale)

## EN MIRROR

### Lighting characteristics - EN 410

Light transmission: tv (%) 32,5  
 External light reflection: pv (%) 23,4

### Energy characteristics - EN 410

Solar factor: g (%) 42,8  
 Energy reflection: pv (%) 19,3

### Thermal properties - EN 673

Thermal transmittance: Ug (W/(m<sup>2</sup>.K)) 5.3  
 (Optional HST glass treatment)

## FR MIROIR

### Caractéristiques lumineuses - EN 410

Transmission de la lumière: tv (%) 32,5  
 Réflexion de la lumière extérieure: pv (%) 23,4

### Caractéristiques énergétiques - EN 410

Facteur solaire: g (%) 42,8  
 Réflexion énergétique: pv (%) 19,3

### Propriétés thermiques - EN 673

Transmittance thermique: Ug (W/(m<sup>2</sup>.K)) 5.3  
 (Traitement du verre HST en option)

## ES ESPEJO

### Características luminosas - EN 410

Transmisión de luz: tv (%) 32,5  
 Reflexión de la luz externa: pv (%) 23,4

### Características energéticas - EN 410

Factor solar: g (%) 42,8  
 Reflexión energética: pv (%) 19,3

### Propiedades térmicas - EN 673

Transmitancia térmica: Ug (W/(m<sup>2</sup>.K)) 5.3  
 (Tratamiento opcional del vidrio HST)

**IT ACIDATO****Caratteristiche luminose - EN 410**

Trasmissione luminosa: tv (%) 87

Riflessione luminosa esterna: pv (%) 7

**Caratteristiche energetiche - EN 410**

Fattore solare: g (%) 80

Riflessione energetica: pv (%) 6

**Proprietà termiche - EN 673**Trasmittanza termica: Ug (W/(m<sup>2</sup>.K)) 5.6

(Trattamento vetro HST opzionale)

**EN FROSTED****Lighting characteristics - EN 410**

Light transmission: tv (%) 87

External light reflection: pv (%) 7

**Energy characteristics - EN 410**

Solar factor: g (%) 80

Energy reflection: pv (%) 6

**Thermal properties - EN 673**Thermal transmittance: Ug (W/(m<sup>2</sup>.K)) 5.6

(Optional HST glass treatment)

**FR DÉPOLI****Caractéristiques lumineuses - EN 410**

Transmission de la lumière: tv (%) 87

Réflexion de la lumière extérieure: pv (%) 7

**Caractéristiques énergétiques - EN 410**

Facteur solaire: g (%) 80

Réflexion énergétique: pv (%) 6

**Propriétés thermiques - EN 673**Transmittance thermique: Ug (W/(m<sup>2</sup>.K)) 5.6

(Traitement du verre HST en option)

**ES ACIDATE****Características luminosas - EN 410**

Transmisión de luz: tv (%) 87

Reflexión de la luz externa: pv (%) 7

**Características energéticas - EN 410**

Factor solar: g (%) 80

Reflexión energética: pv (%) 6

**Propiedades térmicas - EN 673**Transmitancia térmica: Ug (W/(m<sup>2</sup>.K)) 5.6

(Tratamiento opcional del vidrio HST)

**IT FUMÈ****Caratteristiche luminose - EN 410**

Trasmissione luminosa: tv (%) 26

Riflessione luminosa esterna: pv (%) 5

**Caratteristiche energetiche - EN 410**

Fattore solare: g (%) 43

Riflessione energetica: pv (%) 5

**Proprietà termiche - EN 673**Trasmittanza termica: Ug (W/(m<sup>2</sup>.K)) 5.6

(Trattamento vetro HST opzionale)

**EN FUMÈ****Lighting characteristics - EN 410**

Light transmission: tv (%) 26

External light reflection: pv (%) 5

**Energy characteristics - EN 410**

Solar factor: g (%) 43

Energy reflection: pv (%) 5

**Thermal properties - EN 673**Thermal transmittance: Ug (W/(m<sup>2</sup>.K)) 5.6

(Optional HST glass treatment)

**FR FUMÈ****Caractéristiques lumineuses - EN 410**

Transmission de la lumière: tv (%) 26

Réflexion de la lumière extérieure: pv (%) 5

**Caractéristiques énergétiques - EN 410**

Facteur solaire: g (%) 43

Réflexion énergétique: pv (%) 5

**Propriétés thermiques - EN 673**Transmittance thermique: Ug (W/(m<sup>2</sup>.K)) 5.6

(Traitement du verre HST en option)

**ES FUMÈ****Características luminosas - EN 410**

Transmisión de luz: tv (%) 26

Reflexión de la luz externa: pv (%) 5

**Características energéticas - EN 410**

Factor solar: g (%) 43

Reflexión energética: pv (%) 5

**Propiedades térmicas - EN 673**Transmitancia térmica: Ug (W/(m<sup>2</sup>.K)) 5.6

(Tratamiento opcional del vidrio HST)

# Finiture

FINISHES  
FINITIONS  
ACABADOS

**IT** Quando si affronta il colore lo si fa con la consapevolezza che tutto il nostro mondo è disegnato dalla luce. E il colore altro non è che una scomposizione della luce. La materia che osserviamo assorbe tutti i colori dell'iride, rimandando allo sguardo soltanto il colore che la definisce. Ecco perché è così importante riconoscere lo stretto legame che c'è tra colore e materia. Per questo progetto, tre sono le parole chiave che guidano la ricerca: Parole, Luoghi, Materie.

**EN** When we see color, we do it with the awareness that our whole world is created by light. Color is nothing more than components of light. The object we observe absorbs all light except what it reflects back to our eyes, only the color that defines it. This is why it is so important to recognize the close link that exists between color and matter. For this project, there are three keywords that guide the research: Words, Places, Matters.

**FR** Lorsque nous faisons face à la couleur, nous le faisons avec la conscience que notre monde entier est conçu par la lumière. Et la couleur n'est rien de plus qu'une panne de lumière. Le matériau que nous observons absorbe toutes les couleurs de l'iris, se référant à l'œil uniquement la couleur qui le définit. C'est pourquoi il est si important de reconnaître le lien étroit qui existe entre la couleur et la matière. Pour ce projet, trois mots-clés guident la recherche : Mots, Lieux, Matériaux.

**ES** Cuando nos enfrentamos al color lo hacemos con la conciencia de que todo nuestro mundo está diseñado por la luz. Y el color no es más que una descomposición de la luz. El material que observamos absorbe todos los colores del iris, refiriéndose únicamente al color que lo define. Por eso es tan importante reconocer el estrecho vínculo que existe entre el color y la materia. Para este proyecto, hay tres palabras clave que guían la investigación: Palabras, Lugares, Materias

## Essential

RAL 9010 (Bx)  
WHITE

RAL 9010 (B2)  
WHITE MATT

RAL 1013 (Ax)  
OFF WHITE

RAL 1013 (A6)  
OFF WHITE  
MATT

RAL 9006 (G6)  
ALUMINIUM

RAL 9006 (G0)  
ALUMINIUM  
MATT

RAL 9007 (GL)  
DARK ALU.

RAL 9007 (Z4)  
DARK ALU.  
MATT

RAL 8014 (MS)  
CLASSIC BROWN  
MATT

CORTEN (MR)  
ROUGH

RAL 7016 (Z6)  
IRON  
MATT

CARBON (NV)  
ROUGH

## Sensitive

RAL 9003 (NJ)  
COTTON  
MATT

RAL 9002 (HL)  
WHITE GREY  
MATT

RAL 7038 (XG)  
RESIN  
MATT

RAL 7044 (TT)  
NATURAL  
STONE  
MATT

RAL 7042 (7G)  
GREY STONE  
MATT

RAL 7030 (ZB)  
WARM GRAY  
MATT

RAL 1019 (A4)  
WASHED  
WOOD  
MATT

RAL 1015 (A7)  
SAND  
MATT

RAL 7006 (ZA)  
DUST  
MATT

RAL 8017 (MW)  
GROUND  
MATT

RAL 3007 (R6)  
BLACK RED  
MATT

RAL 8019 (MK)  
NIGHT BROWN  
MATT

RAL 7021 (T4)  
OFF BLACK  
MATT

RAL 6007 (W2)  
MIMETIC  
MATT

RAL 6025 (VQ)  
LEAF  
MATT

RAL 6003 (W1)  
FOREST  
MATT

RAL 5000 (FJ)  
MOONLIGHT  
MATT

NCS S1515-  
R80B (F3)  
SKY  
ROUGH

NCS 1050-  
B30G (F6)  
POOL  
MATT

RAL 5002 (FT)  
PRIME B  
MATT

RAL 1023 (C7)  
PRIME Y  
MATT

RAL 3002 (R2)  
PRIME R  
MATT



Visita il nostro sito/ Visit our website  
[www.keoutdoordesign.com](http://www.keoutdoordesign.com)

cod. D\_LINEGLASS\_25